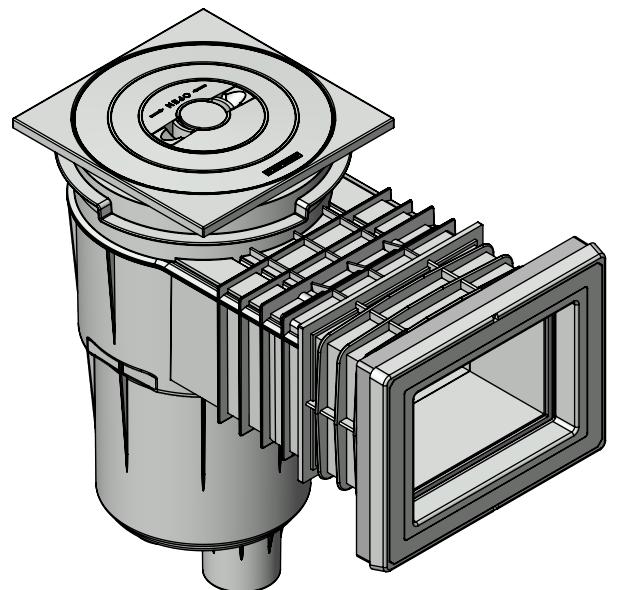
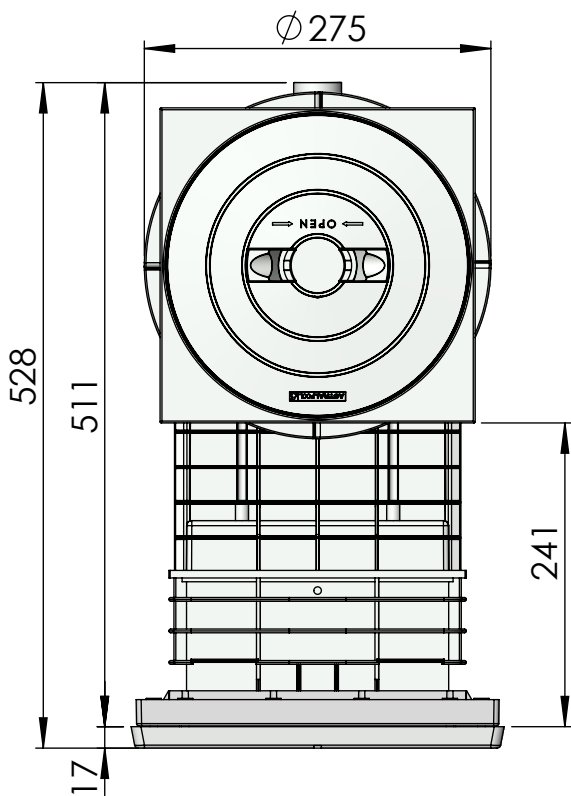
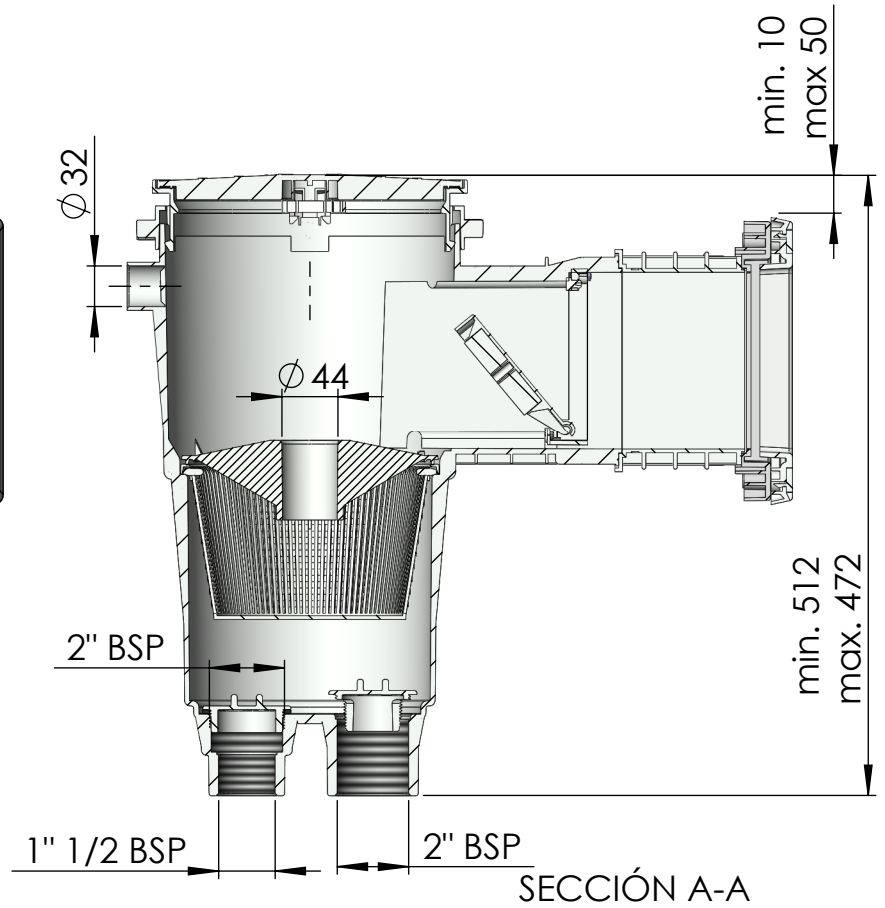
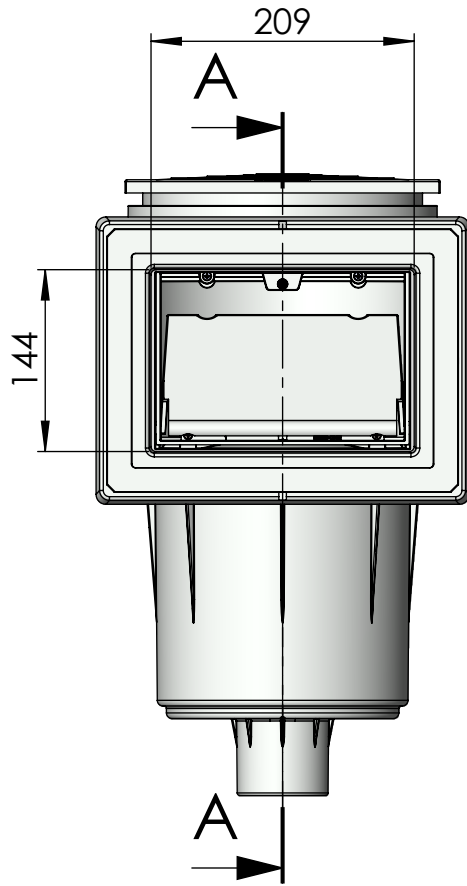


CODIGO / CODE: **11303**
DESCRIPCION: **SKIMMER 17,5L PF ALLARG.+B.STD T.QUAD**
DESCRIPTION: **17,5L. SKIMMER WITH EXT.THROAT, SQUARE LID**



Nota: Unidades en mm
Note: Units in mm