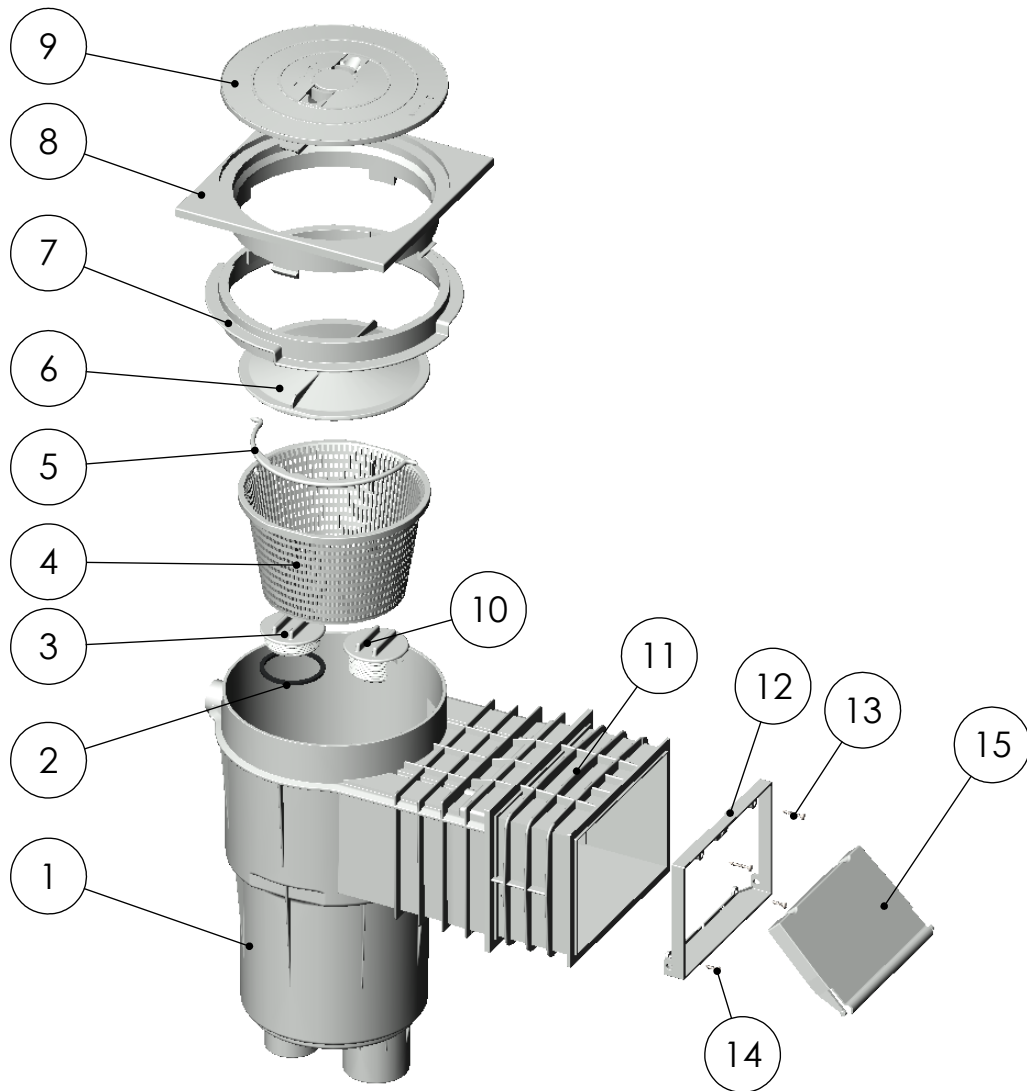


CODIGO / CODE: **11307**

 DESCRIPCION: **SKIM. 17,5I PF ALARGO BOCA STD. TAPA CUADR.**

 DESCRIPTION: **17,5L. SKIMMER WITH EXTENDED THROAT**


NUM.	CODIGO	DENOMINACION	DESCRIPTION	CANT.
1	05280-0101	Cuerpo Skimmer 17,5L	Skimmer Body 17,5L	1
2	05280-0007	Junta Plana EPDM 70x60x3	Gasket 70×60×3	1
3	27868-0001	Tapon 2" BSP	Blanking Plug 2" BSP	1
4	05280-0401	Cesta Skimmer 17,5 L.	Basket - Skimmer 17.5 L	1
5	05280-0402	Asa Cesta Skimmer 171,5 L.	Handle basket	1
6	05280-0003	Tapa cesta Skimmer 17,5 L	Basket lid - Skimmer 17.5 L	1
7	05280-0001	Anillo distanciador Sk.17,5Lts	Ring	1
8	09342	Marco cuadrado SK 17,5L.	Square Rim	1
9	05280-0300	Conj. Tapa Skimmer 17,5 L.	Skimmer Lid Assembly	1
10	05280-0004	Tapón regulación Skimmer 17,5L	Regulating Plug	1
11	05281-0001	Alargo Boca Skimmer	Extended Throat Skimmer	1
12	05280-0102	Marco Compuerta Skimmer 17,5L	Flap Frame	1
13	7021439025	Tornillo DIN 7981 A4 3.9×25	Screw DIN 7981 A4 3.9×25	2
14	7021439016	Torn. DIN 7981 A4 3.9x16	Screw DIN 7981 A4 3.9x16	2
15	05280-0200	Compuerta con flotador Sk. 17,5L	Skimmer Flap	1