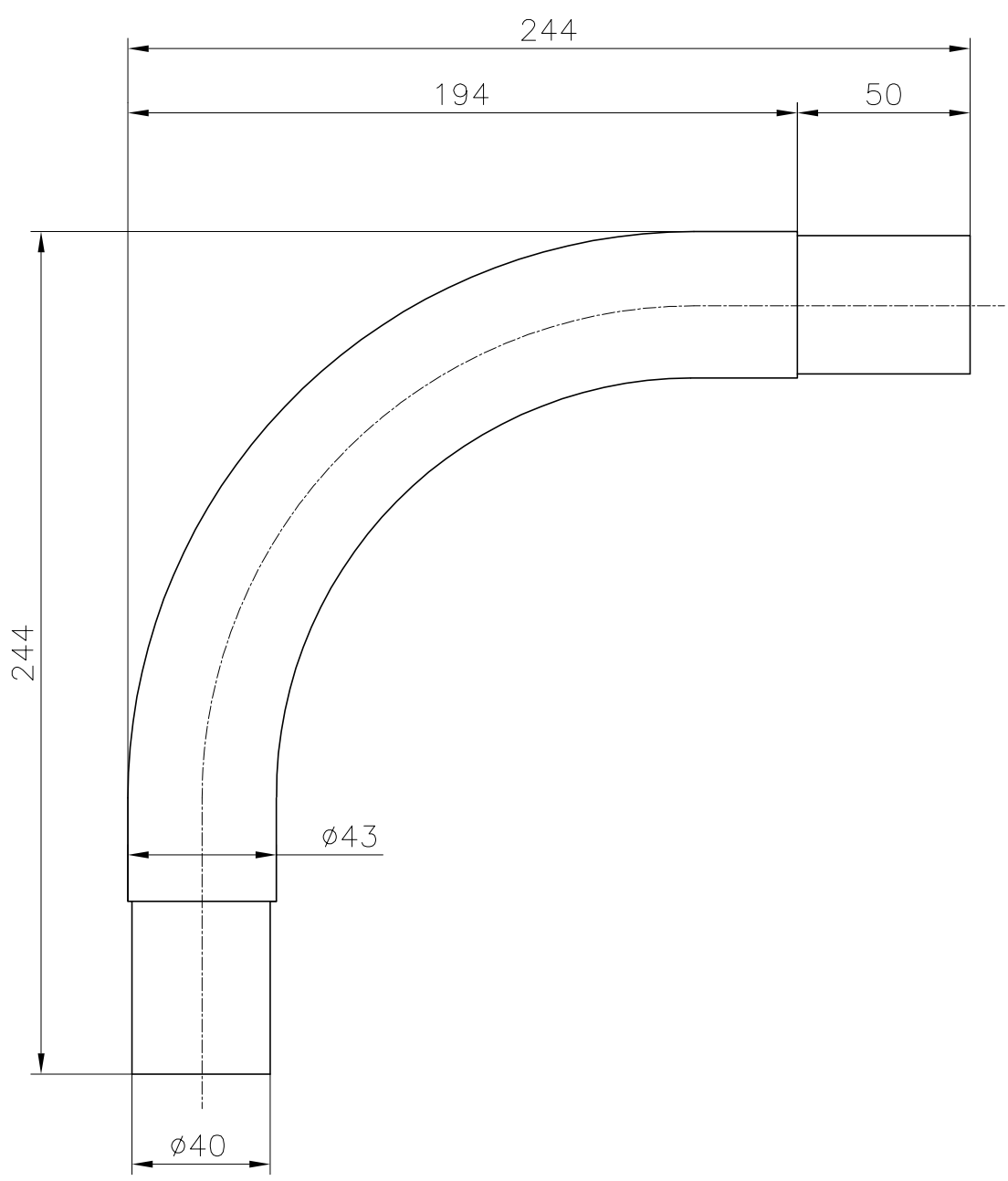


VÁLIDO SÓLO PARA INFORMACIÓN



Modificacio	Tolerancia general:		Material:	AISI-316	N°peces:		
		Data	Nom	Denomin.	Format:		
	Dibuixat	14.07.04	M.R.T.			PROLONGADOR ø43 CURVO 90°	Escala:
	Comprovat	14.07.04	J.Morral	Conjunt:	Revisio:		
 		Codi:	11286	Revisio:	0		
Pos.			Substueix a:	Data			
			Substueix a:	Data			