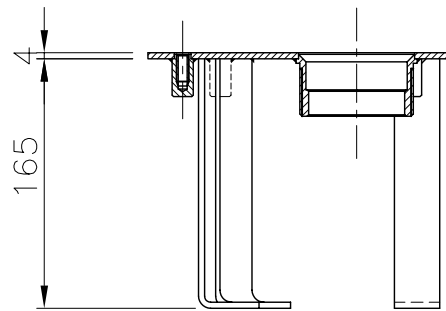
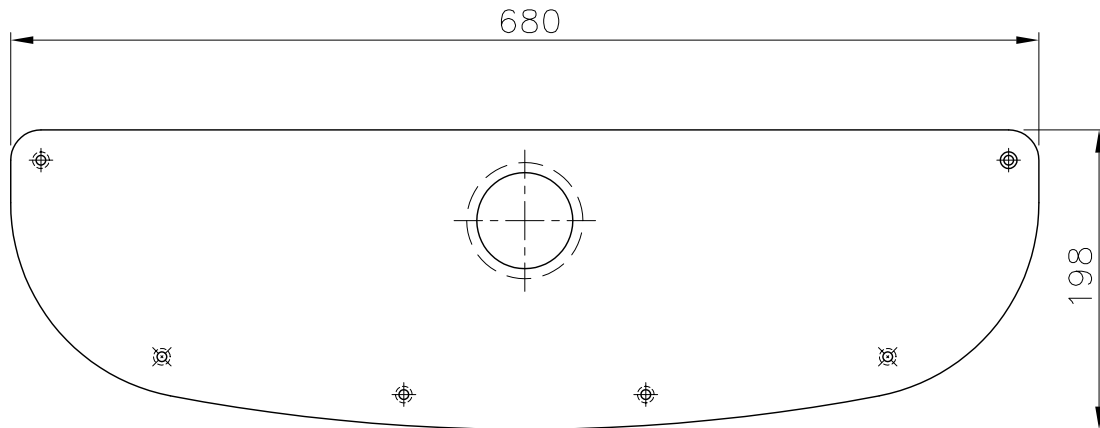
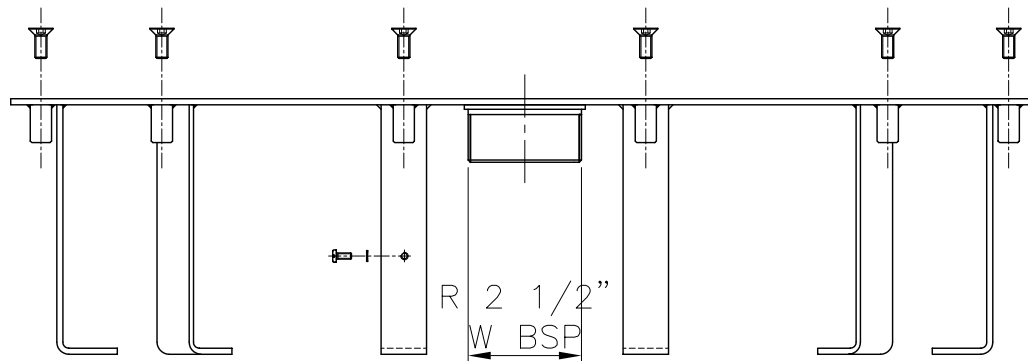




VÁLIDO SÓLO PARA INFORMACION



SECCION A-A



Pos.	Modificació	Tolerància general:		Material	AISI-316	N° peces
				Denomin.	ANCLAJE ANCHO 600	Format A4
		Dibuixat	07.02.07	Nom	JoanSA	Escala 1:5
		Comprovat	07.02.07	J. Morral	Conjunt	Revisió 2
		 				Codi
					Substitueix a:	Data
					Substituit per:	Data