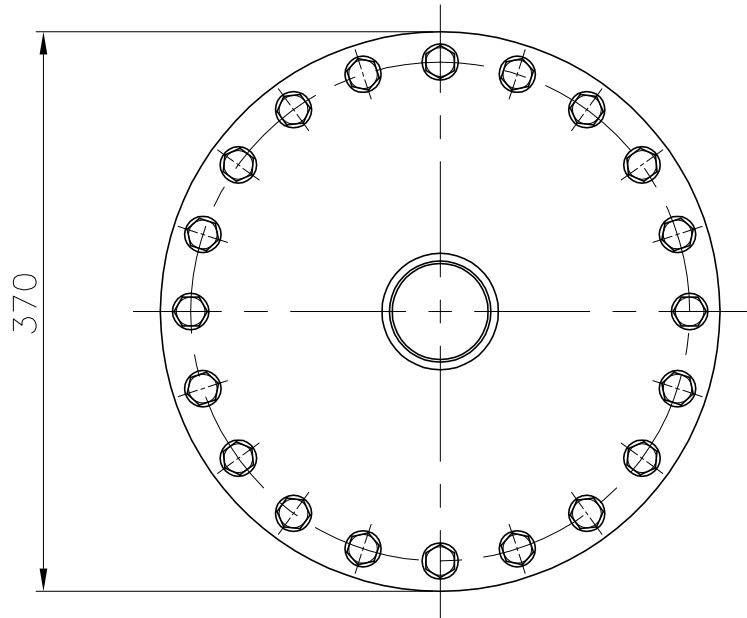
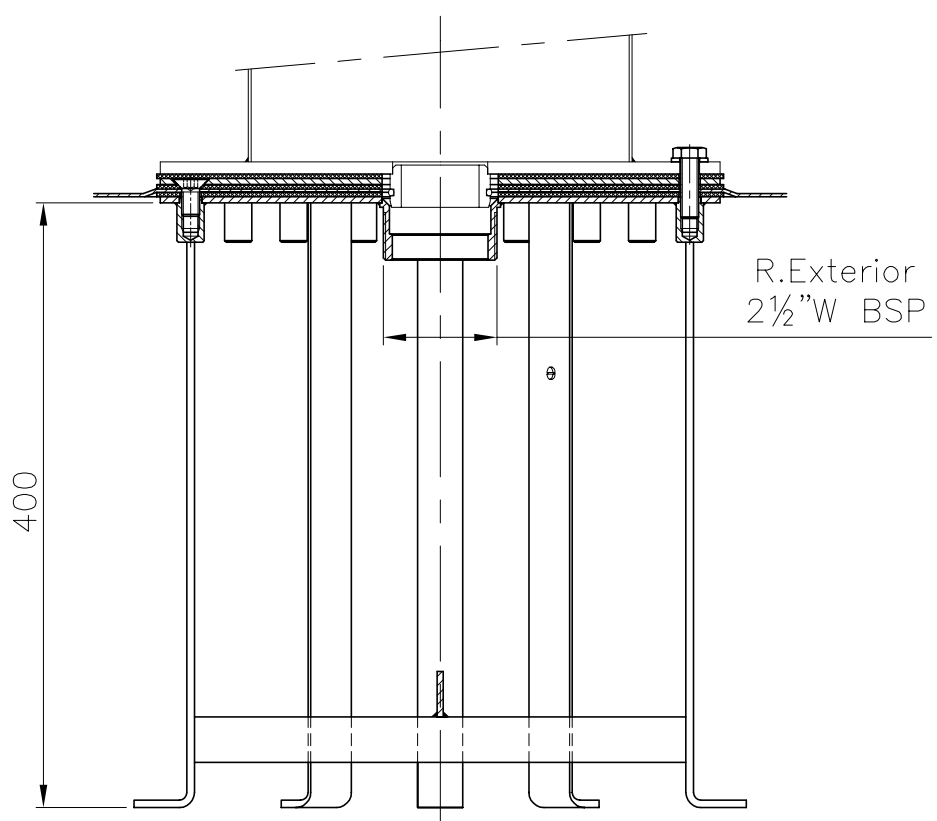


VÁLIDO SÓLO PARA INFORMACIÓN



Pos.	Modificacio	Tolerancia general:		Material:	AISI-316	Nº peces:	
			Data	Nom	Denomin.	ANCLAJE Ø254 LINER	Format:
		Dibuixat	16.04.03	GRD			A4
		Comprovat	16.04.03	J.Morral	Conjunt:		Escala:
						Codi:	19986
				Substitueix a:		Data	
				Substitueix a:		Data	

