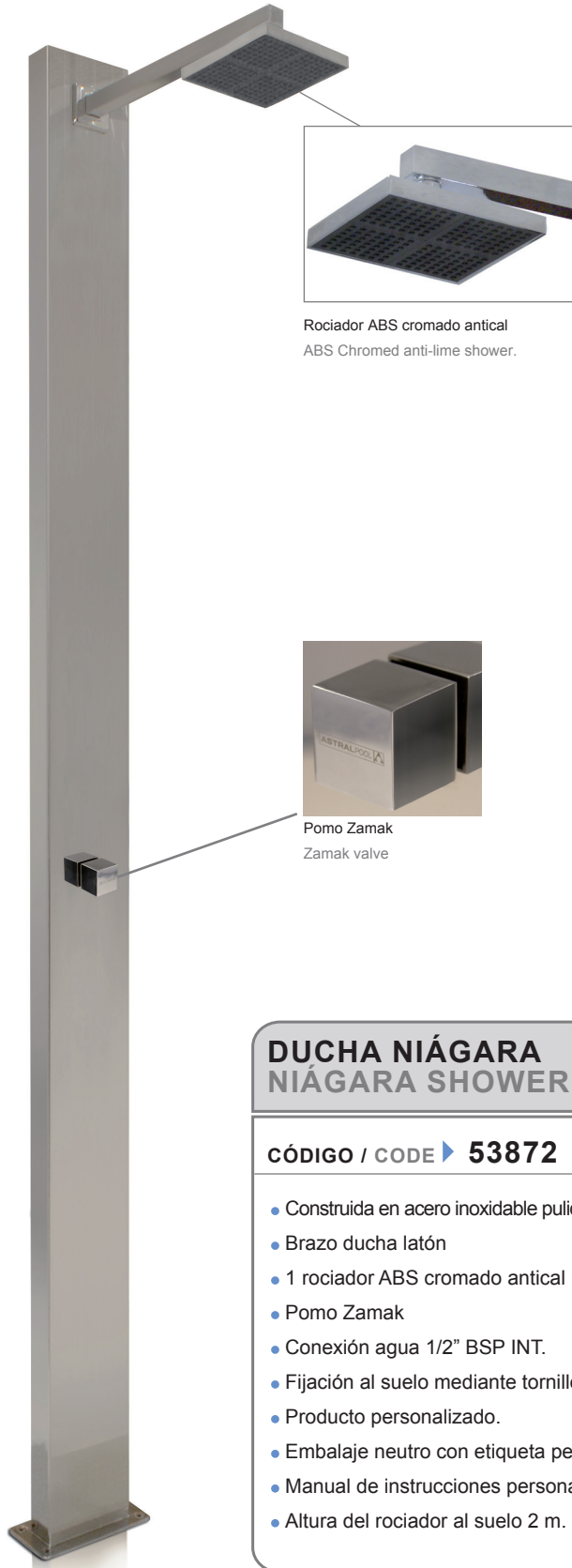


'11
NOVEDAD
NEW

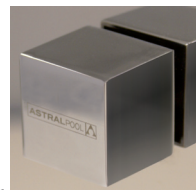
CARACTERÍSTICAS TÉCNICAS
TECHNICAL CHARACTERISTICS

Su diseño minimalista y la alta calidad de sus materiales le proporcionaran una imagen elegante y moderna.

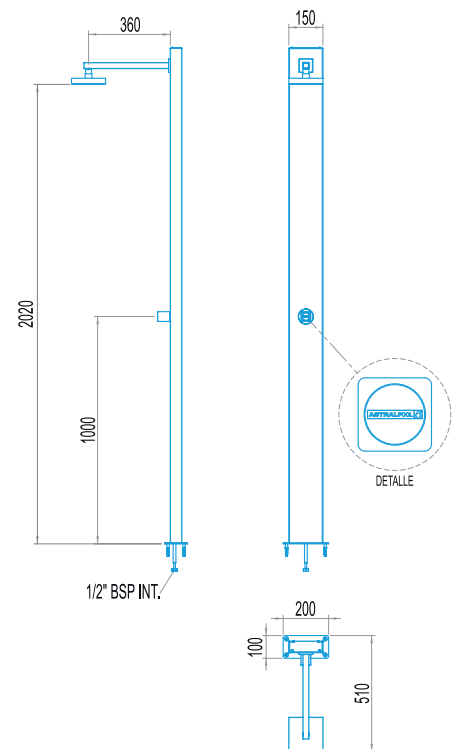
Its minimalist design and the high quality of its materials provide you with an elegant and modern image.



Rociador ABS cromado antical
ABS Chromed anti-lime shower.



Pomo Zamak
Zamak valve



DUCHA NIÁGARA
NIÁGARA SHOWER

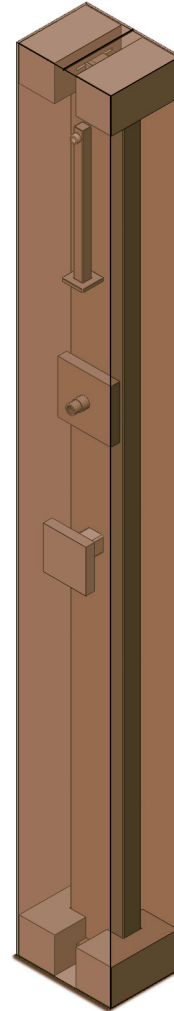
CÓDIGO / CODE ▶ 53872

- Construida en acero inoxidable pulido AISI-304.
- Brazo ducha latón
- 1 rociador ABS cromado antical 150x150.
- Pomo Zamak
- Conexión agua 1/2" BSP INT.
- Fijación al suelo mediante tornillos.
- Producto personalizado.
- Embalaje neutro con etiqueta personalizada.
- Manual de instrucciones personalizado.
- Altura del rociador al suelo 2 m.
- Made of AISI-304 polished stainless steel.
- Pipe brass shower.
- 1 ABS chromed anti-lime shower head 150x150.
- Zamak valve
- Water inlet connection 1/2" BSP INT.
- Ground anchoring with screws.
- Customized product.
- Neutral packaging, with adhesive customized.
- Customized manual instructions.
- Height shower head to ground 2 m.

53872FT 05.11_01

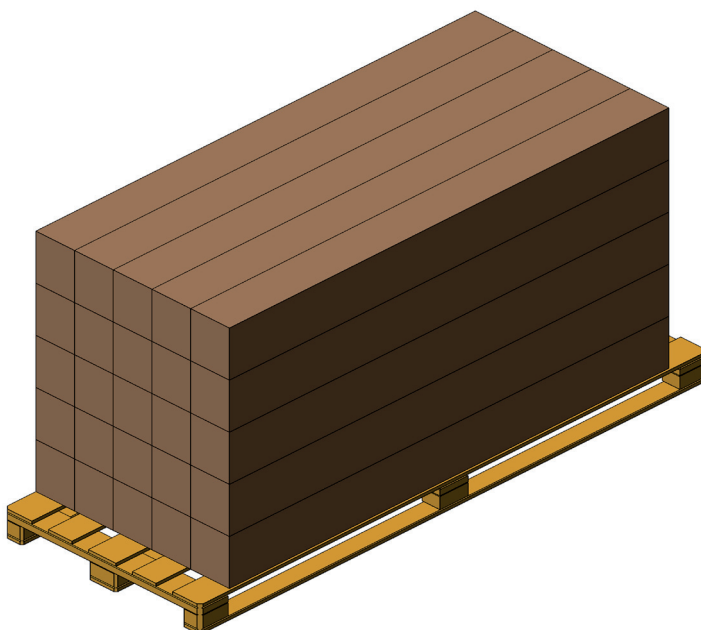


LOGÍSTICA
LOGISTICS



► Embalaje / Packaging

▼ Paletizado / Palletized



EMBALAJE Y PALETIZADO
PACKAGING AND PALLETIZING

Caja (cm): Box (cm):	20,2 x 27 x 225,5
Unidades / Caja: Units / Box:	1
Palet (cm): Pallet (cm):	260 x 100 x 148
Unidades / Palet: Units / Pallet:	25