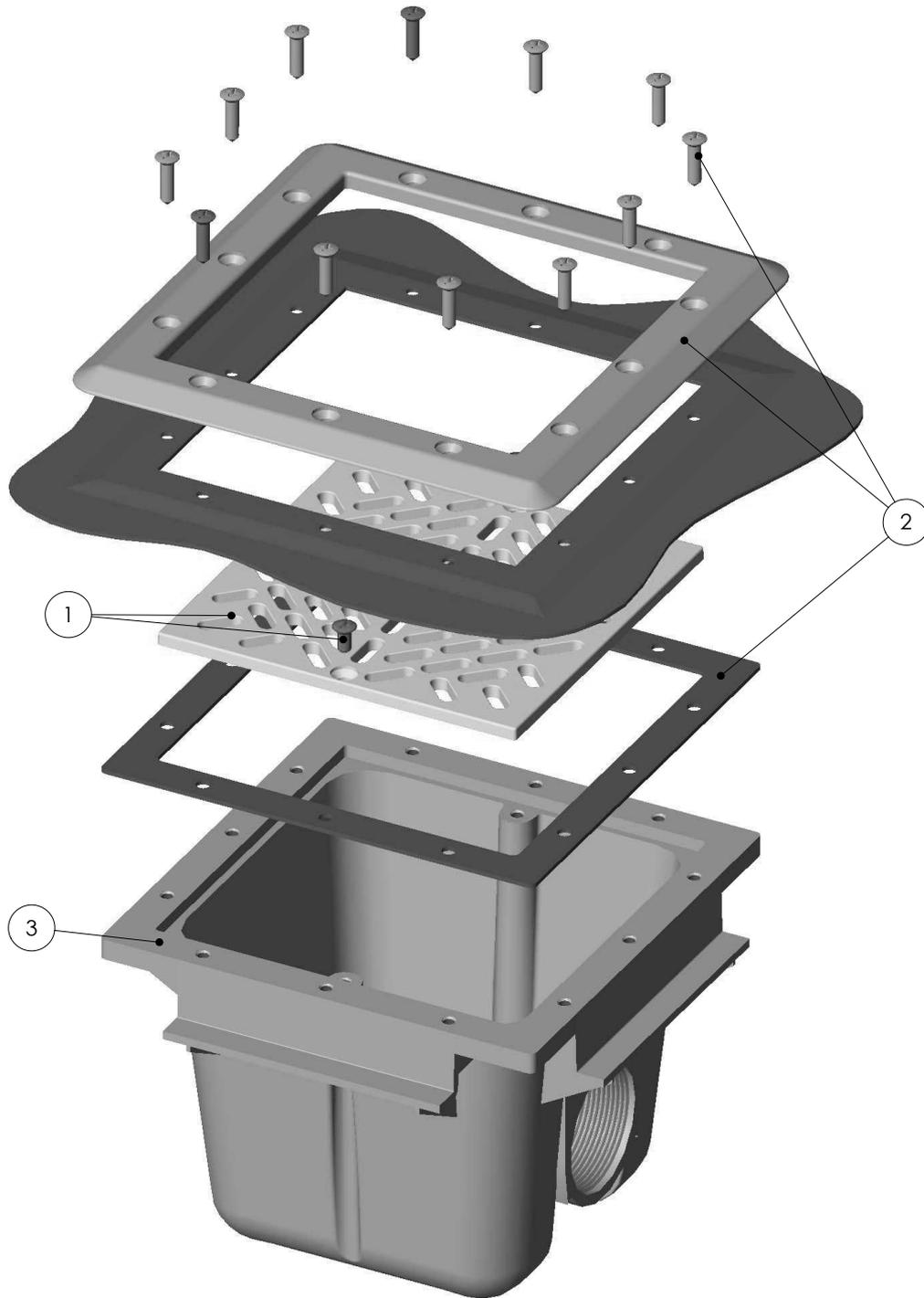


CÓDIGOS: 00273

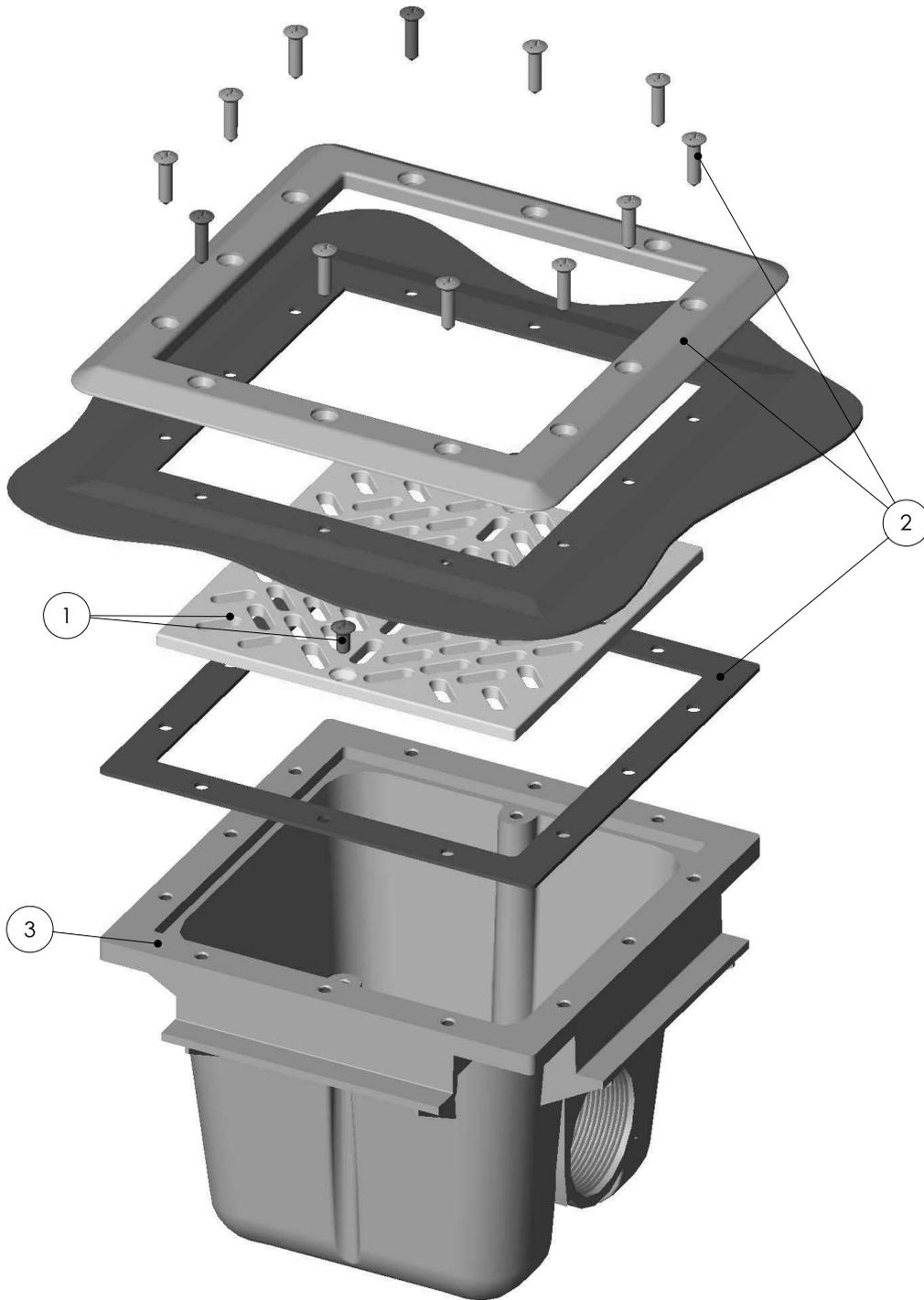
DESCRIPCIÓN: SUMIDERO CUADRADO 210x210 PP. SAL. LAT. 2"



POS.	CÓDIGO	DESCRIPCIÓN	POS.	CÓDIGO	DESCRIPCIÓN
1	4402020401	REJA CUADRADA 2"	3	00273R0100	CUERPO SUMIDERO
2	4402021302	MARCO PISCINA PREFABRICADA			

CODES: 00273

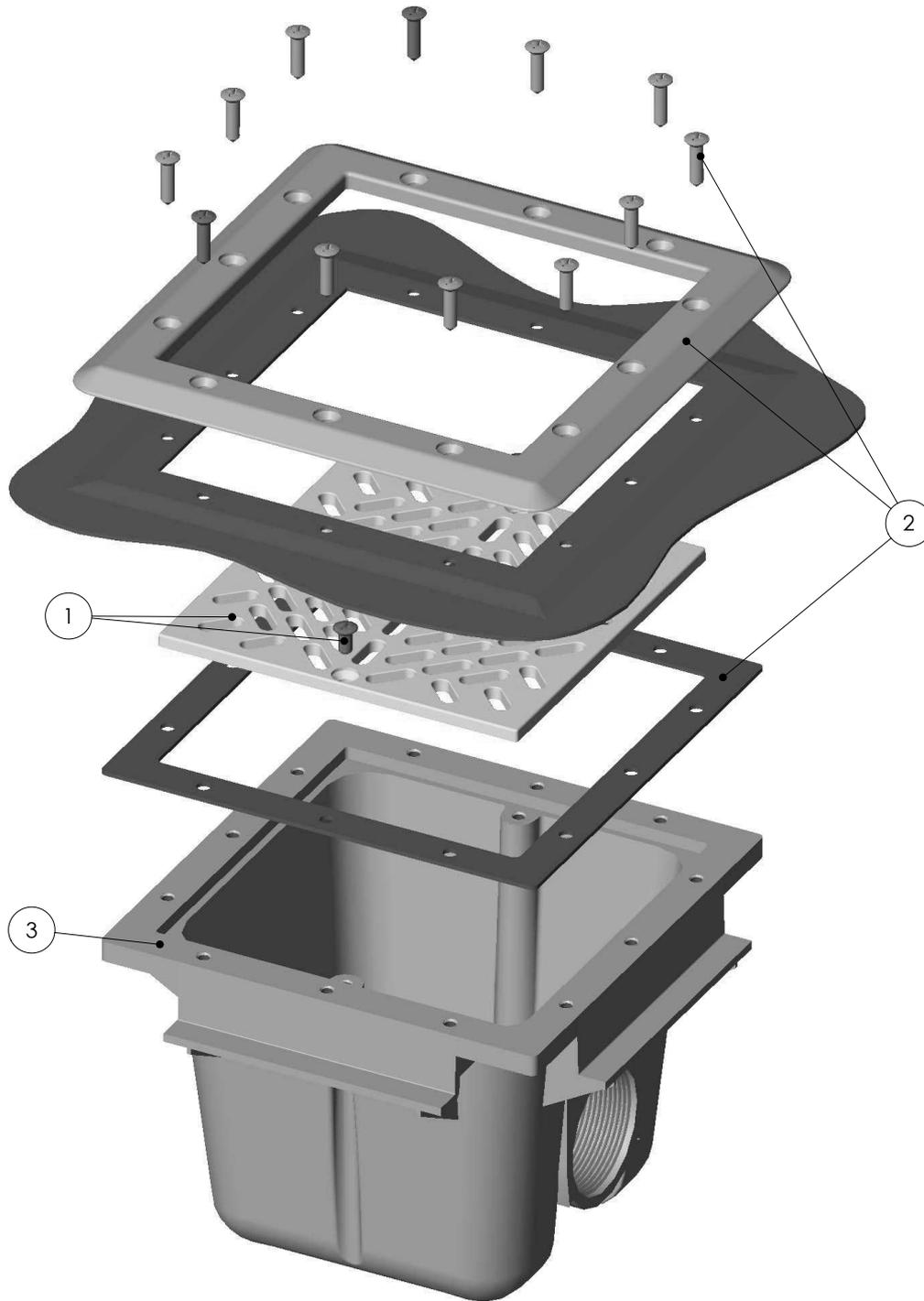
DESCRIPTION: SQUARE MAIN DRAIN 210 X 210 LINER 2" SIDE OUTLET



POS.	CODE	DESCRIPTION	POS.	CODE	DESCRIPTION
1	4402020401	2" SQUARE GRILLE	3	00273R0100	DRAIN BODY
2	4402021302	LINER POOL FLANGE			

CODICI: 00273

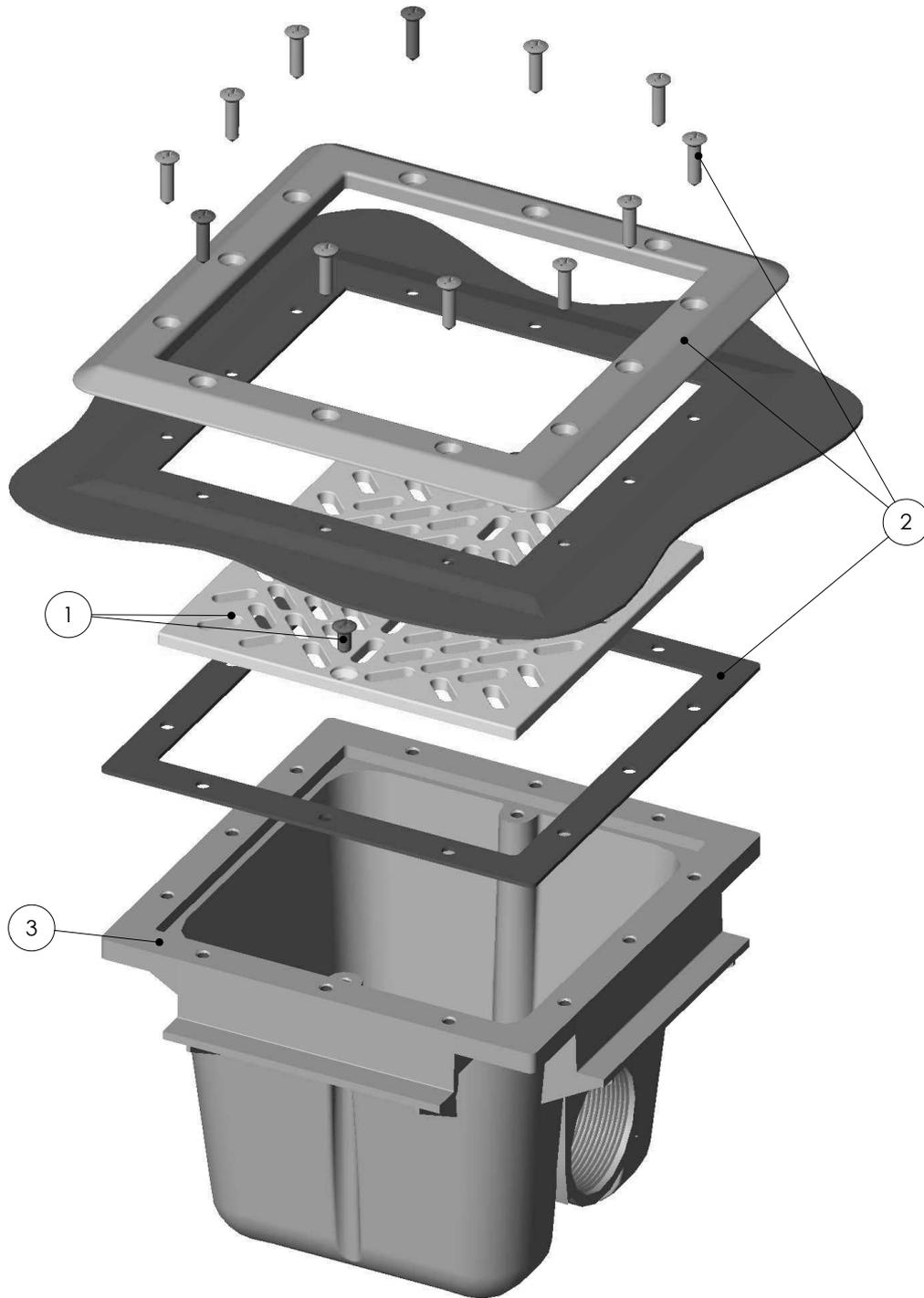
DESCRIZIONE: SCARICO DI FONDO QUADRATO 210X210 PP USCITA LAT. 2"



POS.	CODICE	DESCRIZIONE	POS.	CODICE	DESCRIZIONE
1	4402020401	GRIGLIA QUADRATA 2"	3	00273R0100	CORPO SCARICO DI FONDO
2	4402021302	FLANGIA PISCINA P.F.			

CÓDIGOS: 00273

DESCRIÇÃO: RALO DE FUNDO QUADRADO 210X210 PP.SAL.LAT.2"



POS.	CÓDIGO	DESCRIÇÃO	POS.	CÓDIGO	DESCRIÇÃO
1	4402020401	GRELHA QUADRADA 2"	3	00273R0100	RALO DE FUNDO
2	4402021302	CAIXILHO PISCINA PRÉ-FABRICADA			