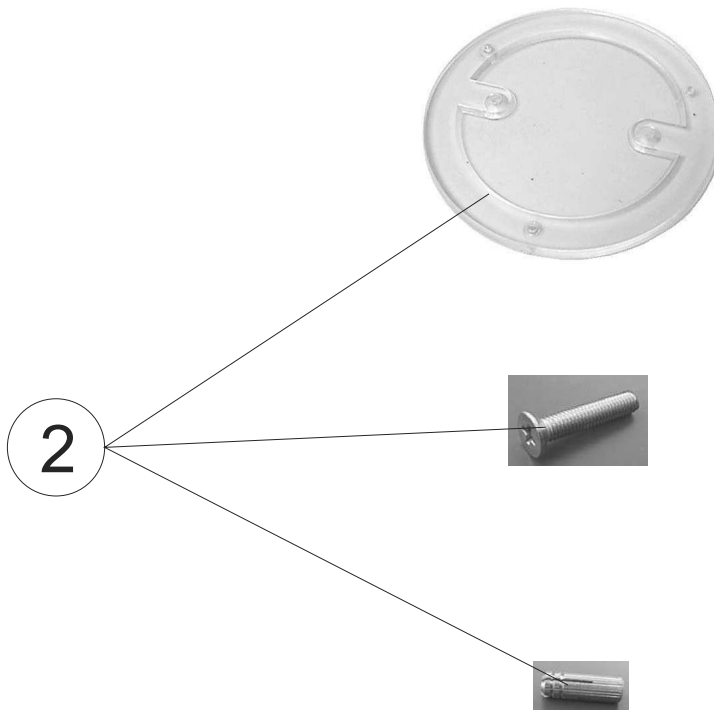
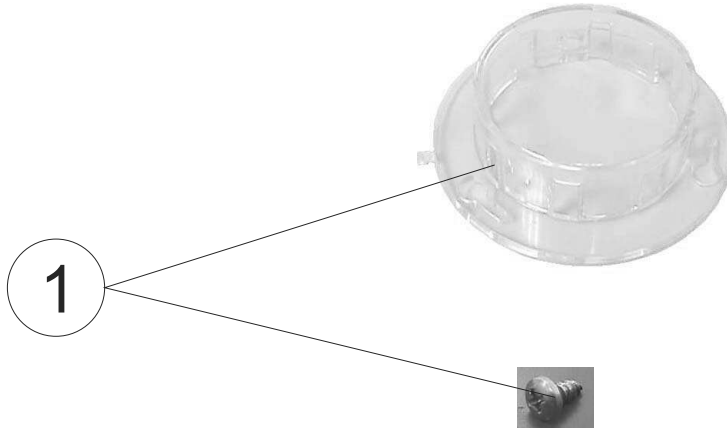


CÓDIGOS: 25356

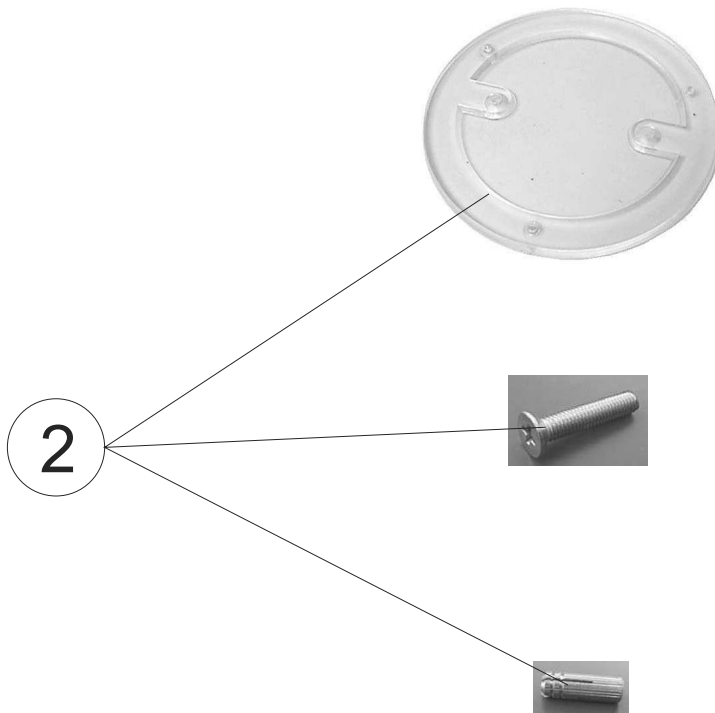
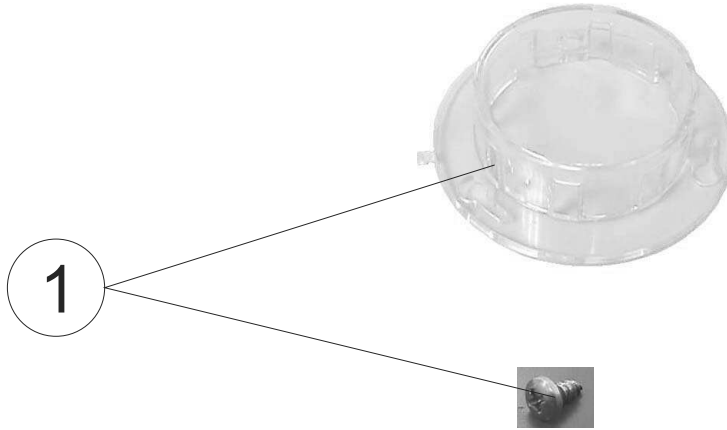
DESCRIPCIÓN: DOSIFICADOR ATORNILLADO LAVAIES



POS.	CÓDIGO	DESCRIPCIÓN	POS.	CÓDIGO	DESCRIPCIÓN
1	4408010601	TAPA SUPERIOR PEDICLORE	2	4408010602	FIJACION PEDICLORE

CODES: 25356

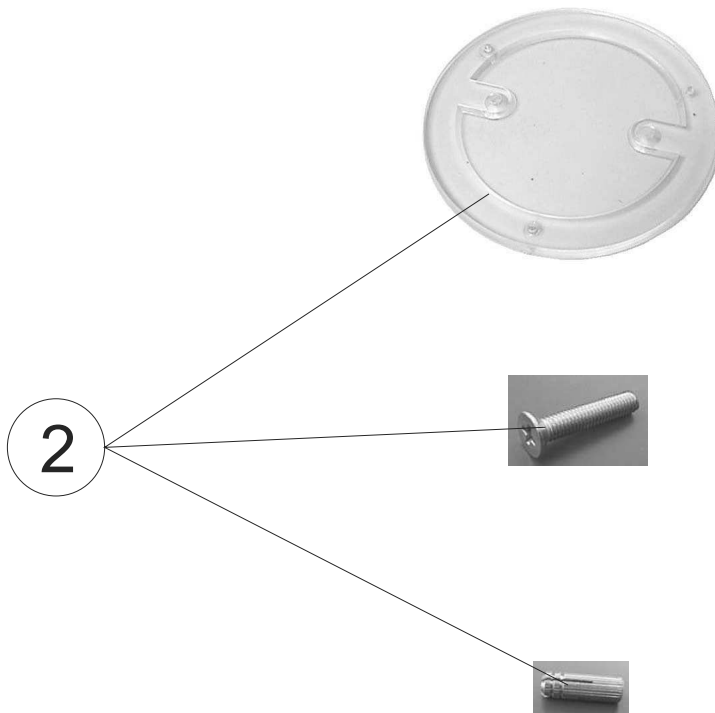
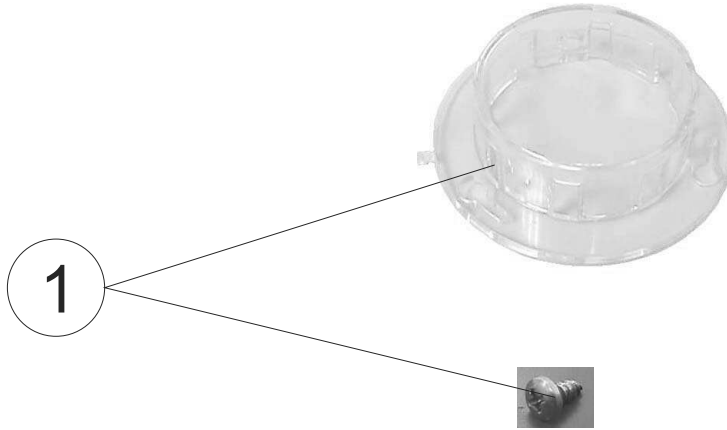
DESCRIPTION: DOSING UNIT



POS.	CODE	DESCRIPTION	POS.	CODE	DESCRIPTION
1	4408010601	PEDICLORE LID	2	4408010602	PEDICLORE FIXINGS

CODICI: 25356

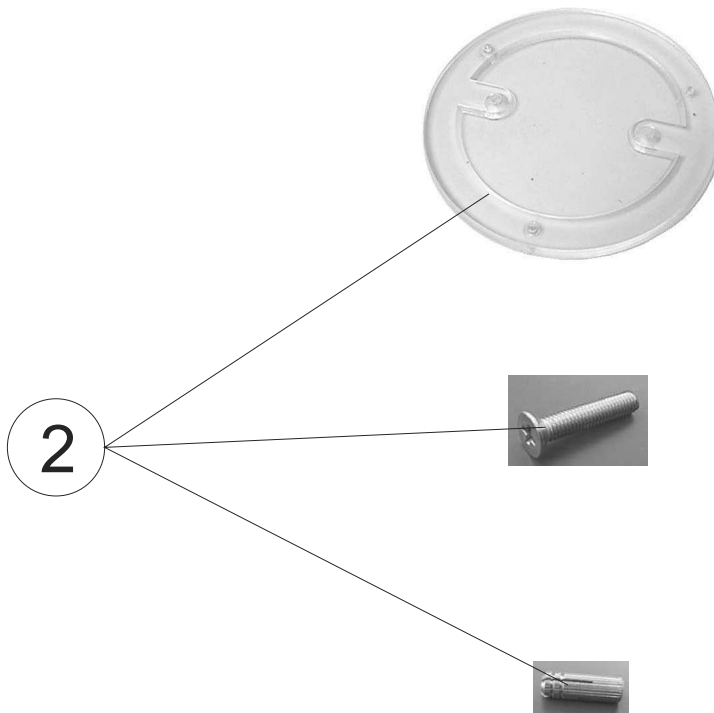
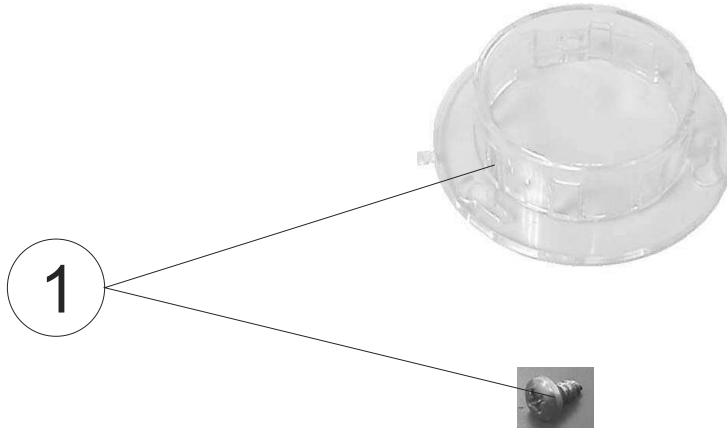
DESCRIZIONE: DOSATORE A VITE



POS.	CODICE	DESCRIZIONE	POS.	CODICE	DESCRIZIONE
1	4408010601	COPERCHIO SUPERIORE PEDICLORE	2	4408010602	FISSAGGIO PEDICLORE

CÓDIGOS: 25356

DESCRIÇÃO: DOSIFICADOR APARAFUSADO LAVAPES



POS.	CÓDIGO	DESCRIÇÃO	POS.	CÓDIGO	DESCRIÇÃO
1	4408010601	TAMPA SUPERIOR PEDICLORE	2	4408010602	FIXAÇÃO PEDICLORE