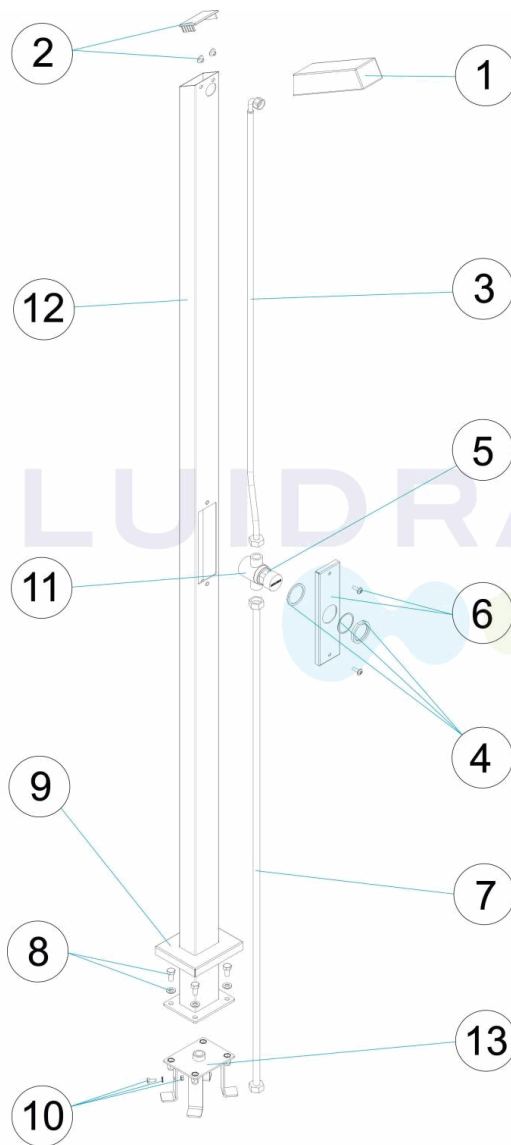


CODIGO **59776**

DESCRIPCION: **DUCHA 1 ROCIADOR 1 PULSADOR TEMPORIZADO**

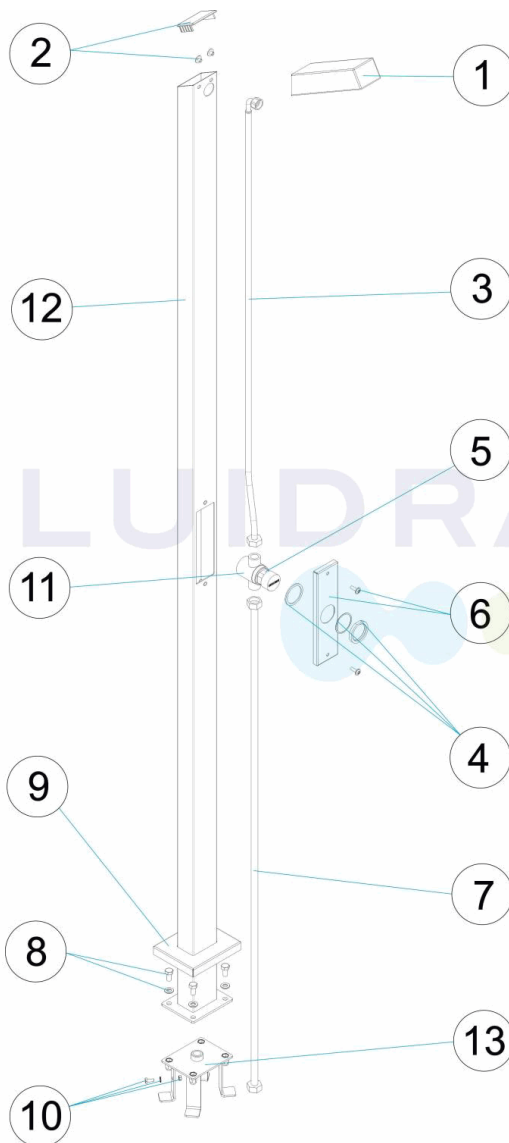


ESPAÑOL

POS	CODIGO	DESCRIPCION	POS	CODIGO	DESCRIPCION
1	4401040235	ROCIADOR ABS CROMADO	8	4401041307	TORNILLERIA ANCLAJE DUCHA
2	4401040236	TAPON DUCHA	9	4401040242	TAPETA EMBELLECEDORA
3	4401040237	LATIGUILLO 3/8" H.-1/2"H. L=950 M/M "	10	4402010056	TOMA TIERRA
4	4401040238	CJTO. FIJACION CUERPO PULSADOR	11	4401040244	CUERPO PULSADOR
5	4401040239	PULSADOR TEMPORIZADOR	12	59776R0100	CUERPO DUCHA
6	4401040240	FRONTAL PULSADOR	13	59776R0200	ANCLAJE DUCHA
7	4401040241	LATIGUILLO 1/2" H.-1/2"H. L=1030 M/M "			

CODE **59776**

DESCRIPTION: **DOUCHE 1 POMMEAU 1 BOUTON TEMPORISÉ**

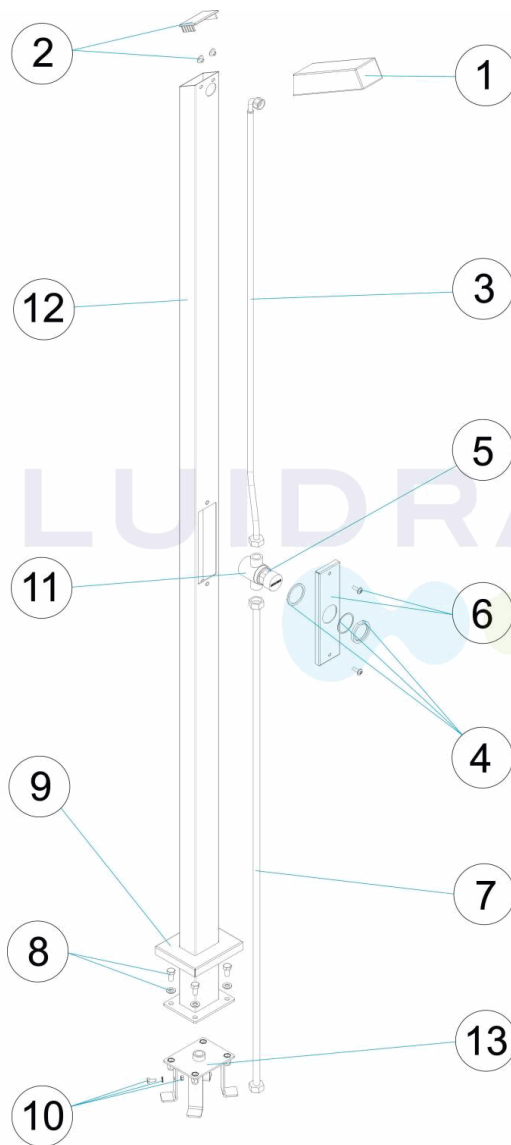


FRANCAIS

POS	CODE	DESCRIPTION	POS	CODE	DESCRIPTION
1	4401040235	POMME DE DOUCHE ABS	8	4401041307	VISSERIE ANCRAGE DOUCHE
2	4401040236	BOUCHON DOUCHE	9	4401040242	ENJOLIVEUR
3	4401040237	TUYAU 3/8" H.-1/2" H. L=950 M/M "	10	4402010056	PRISE DE TERRE
4	4401040238	ENSEMBLE FIXATION CORPS BOUTON-POUSOIR	11	4401040244	CORPS BOUTON-POUSOIR
5	4401040239	BOUTON POUSOIR TEMPORISATEUR	12	59776R0100	CORPS DOUCHE
6	4401040240	FRONTAL BOUTON-POUSOIR	13	59776R0200	ANCRAGE DOUCHE
7	4401040241	TUYAU 1/2" H.-1/2" H. L=1030 M/M "			

CODE **59776**

DESCRIPTION: **SHOWER 1 SPRINKLER 1 TIMING SWITCH**

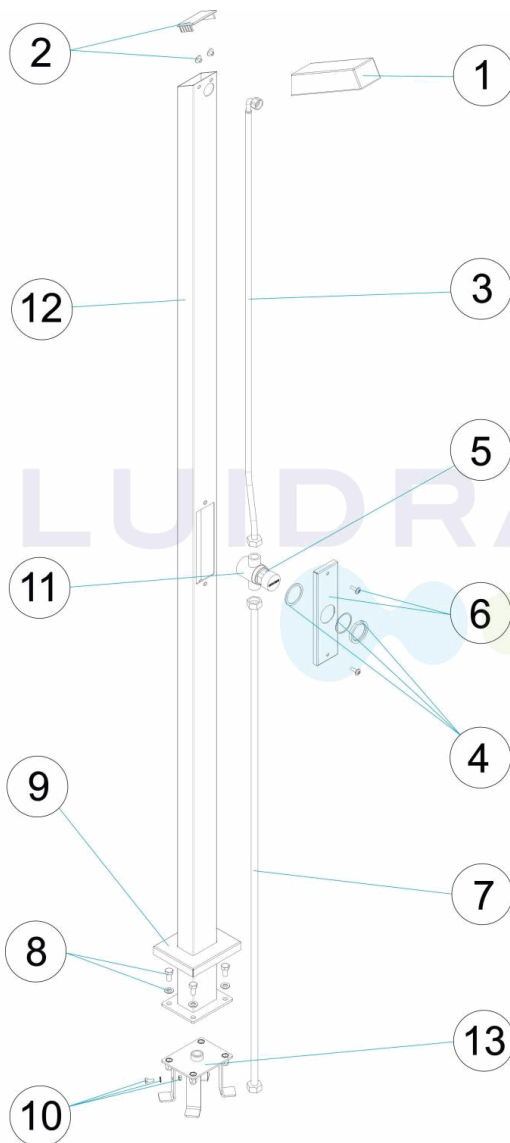


ENGLISH

POS	CODE	DESCRIPTION	POS	CODE	DESCRIPTION
1	4401040235	SPRINKLER ABS	8	4401041307	SHOWER ANCHOR BOLTS
2	4401040236	SHOWER CAP	9	4401040242	ESCUTCHEON
3	4401040237	3/8" H.-1/2" H. L=950 M/M. FLEXIBLE HOS "	10	4402010056	EARTH CONNECTION
4	4401040238	BUTTON BODY FIXING SET	11	4401040244	SWITCH BODY
5	4401040239	TIMING SWITCH	12	59776R0100	SHOWER UNIT
6	4401040240	BUTTON FRONT	13	59776R0200	SHOWER ANCHOR
7	4401040241	FLEXIBLE HOSE 1/2" H.-1/2" H. L=1030 M/M "			

CODICE **59776**

DESCRIZIONE: **DOCCIA 1 SOFFIONE 1 PULSANTE TEMPORIZZATO**

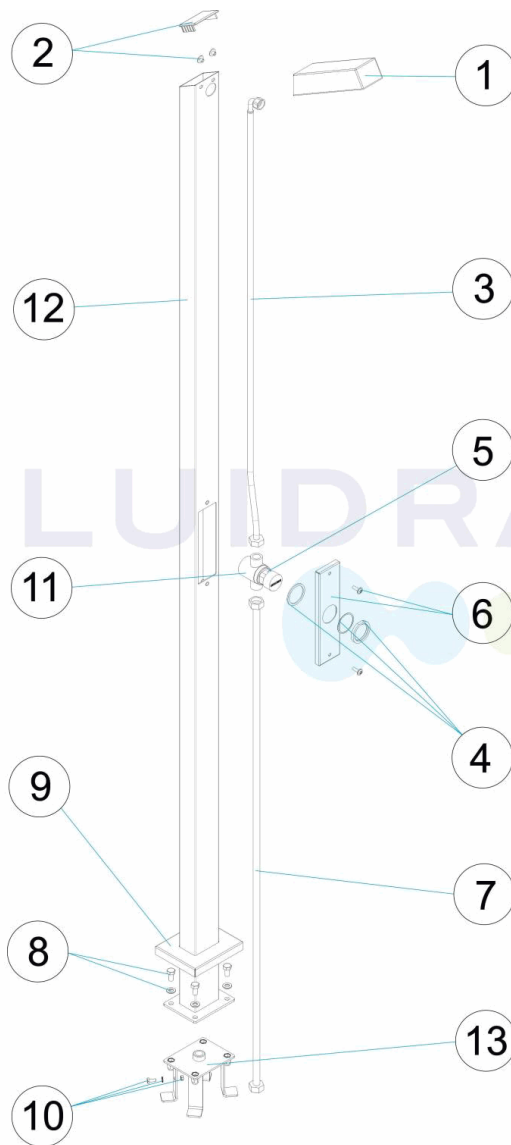


ITALIANO

POS	CODICE	DESCRIZIONE	POS	CODICE	DESCRIZIONE
1	4401040235	SPRUZZATORE ABS	8	4401041307	BULLONERIA ANCORAGGIO DOCCIA
2	4401040236	TAPPO DOCCIA	9	4401040242	COPRIFLANGIA ANCORAGGIO
3	4401040237	SPINOTTO 3/8" H.-1/2" H. L=950 M/M "	10	4402010056	PRESA A TERRA
4	4401040238	SET FISSAGGIO CORPO PULSANTE	11	4401040244	CORPO PULSANTE PULSANTE
5	4401040239	PULSANTE TEMPORIZZATO	12	59776R0100	CORPO DOCCIA
6	4401040240	FRONTALE PULSANTE	13	59776R0200	ANCORAGGIO DOCCIA
7	4401040241	SPINOTTO 1/2" H.-1/2" H. L=1030 M/M "			

CODE 59776

BESCHREIBUNG: DUSCHE 1 DUSCHKOPF 1 REGELDRUCKKNOPF

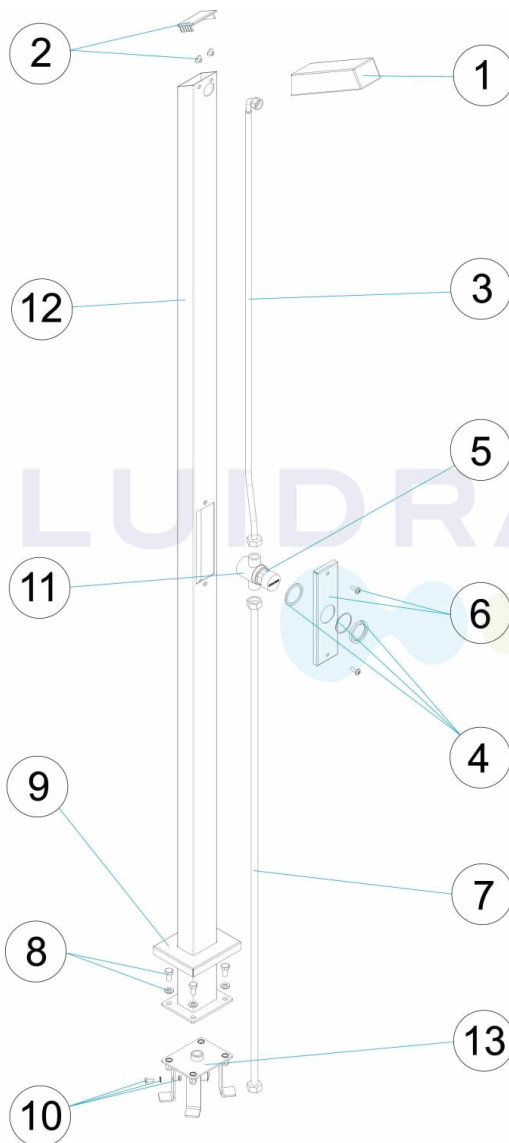


DEUTSCH

POS	CODE	BESCHREIBUNG	POS	CODE	BESCHREIBUNG
1	4401040235	DUSCHKOPF ABS VERCHROMT	8	4401041307	SCHRAUBENSATZ DUSCHVERANKERUNG
2	4401040236	STOPFEN DUSCHE	9	4401040242	DEKO-ABSCHLUSSRING
3	4401040237	SCHLAUCHLEITUNG 3/8" MUFFE - 1/2" MUFFE L=950	10	4402010056	ERDUNG
4	4401040238	FIXIERSET DRUCKTASTERGEHÄUSE	11	4401040244	GEHÄUSE DRUCKTASTER
5	4401040239	REGLERKNOPF	12	59776R0100	DUSCHEINHEIT
6	4401040240	STIRN DRUCKTASTER	13	59776R0200	DUSCHVERANKERUNG
7	4401040241	SCHLAUCHLEITUNG 1/2" MUFFE - 1/2" MUFFE L=103			

CODIGO **59776**

DESCRIÇÃO: **DUCHE 1 DIFUSOR E 1 BOTÃO TEMPORIZADO**



PORTUGUES

POS	CODIGO	DESCRIÇÃO	POS	CODIGO	DESCRIÇÃO
1	4401040235	DIFUSOR ABS	8	4401041307	PARAFUSOS ANCORAGEM CHUVEIRO
2	4401040236	TAMPA DUCHE	9	4401040242	ESPELHO
3	4401040237	MANGA 3/8" H.-1/2" H. L=950 M/M "	10	4402010056	LIGAÇÃO A TERRA
4	4401040238	CJTO. FIXAÇÃO CORPO BOTÃO	11	4401040244	CORPO BOTÃO
5	4401040239	BOTÃO TEMPORIZADO	12	59776R0100	CORPO DE CHUVEIRO
6	4401040240	FRONTAL BOTÃO	13	59776R0200	ÂNCORA PARA CHUVEIRO
7	4401040241	MANGA 1/2" H.-1/2" H. L=1030 M/M "			