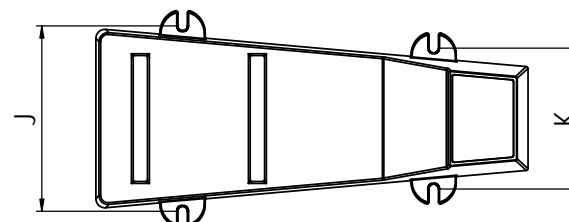
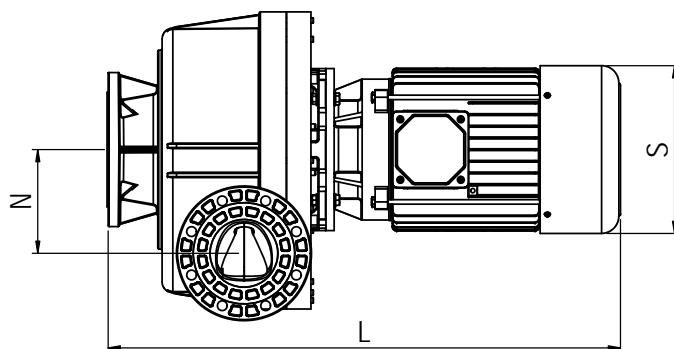
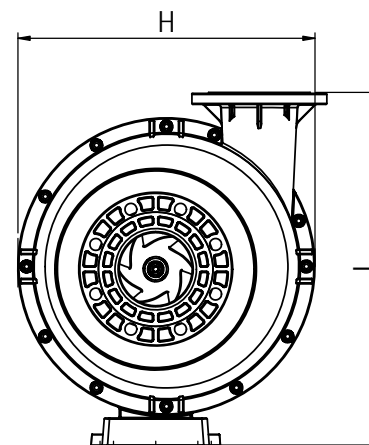
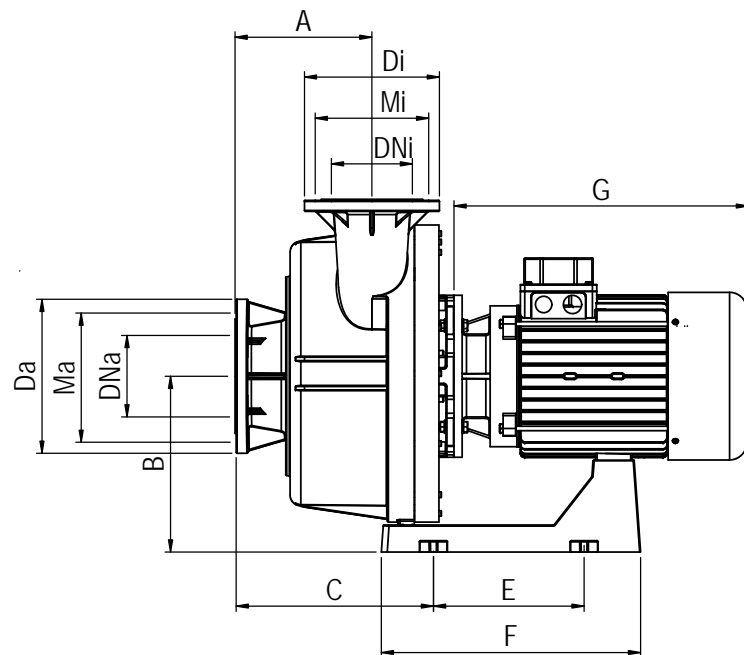


PUMP WITHOUT PREFILTER / BOMBA SIN PREFILTRO

TECHNICAL CHARACTERISTICS
RENSEIGNEMENTS TECHNIQUES
CARACTERÍSTICAS TÉCNICAS
DATI TECNICI
TECHNISCHE ANGABEN
CARACTERÍSTICAS TÉCNICAS



KIVU		HP	V	A	B	C	Da	Di	Ma	Mi	DNa	DNi	E	F	G	H	I	J	K	L	N
(mm)																					
4p (1500 rpm)	56633 - 0890	7,5	230	254	326	141	285	250	240	210	150 - 6"	125 - 5"	279	480	410	550	653	206	157	815	192
	56634 - 0890		400																		
	56635 - 0890	10	230	254	326	141	285	250	240	210	150 - 6"	125 - 5"	279	480	445	550	653	206	157	850	192
	56637 - 0890		400																		
	56638 - 0890	15	230	254	326	271	285	250	240	210	150 - 6"	125 - 5"	279	480	545	550	653	206	157	950	192
56639 - 0890	400																				

56633-0890IM4_02