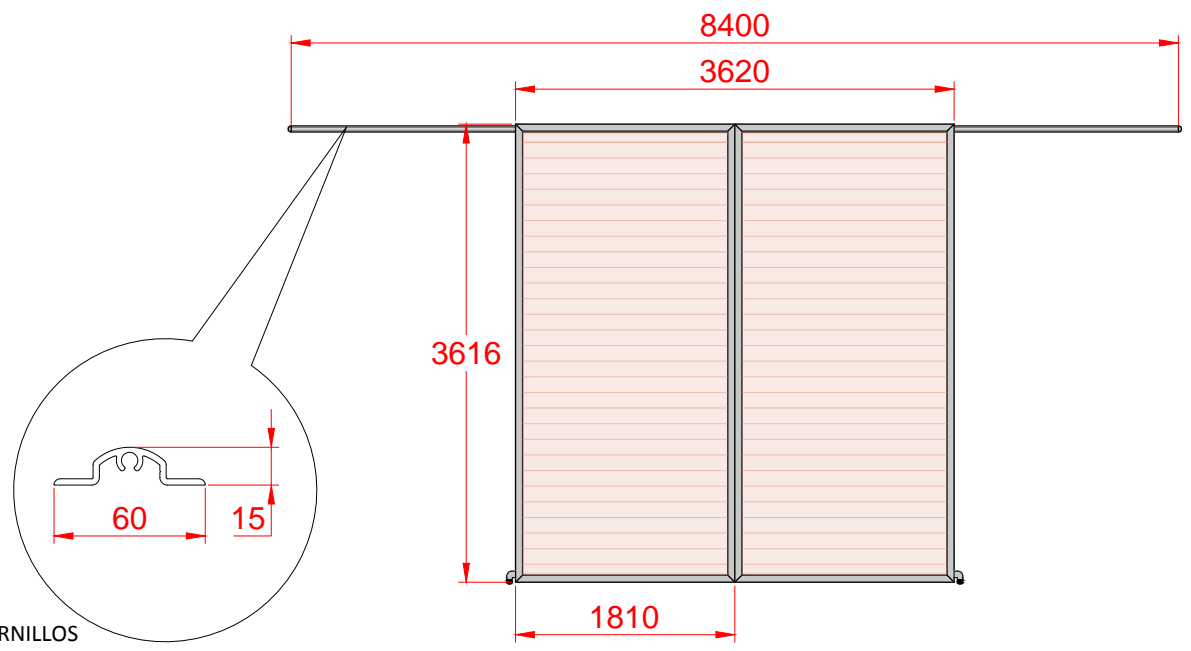
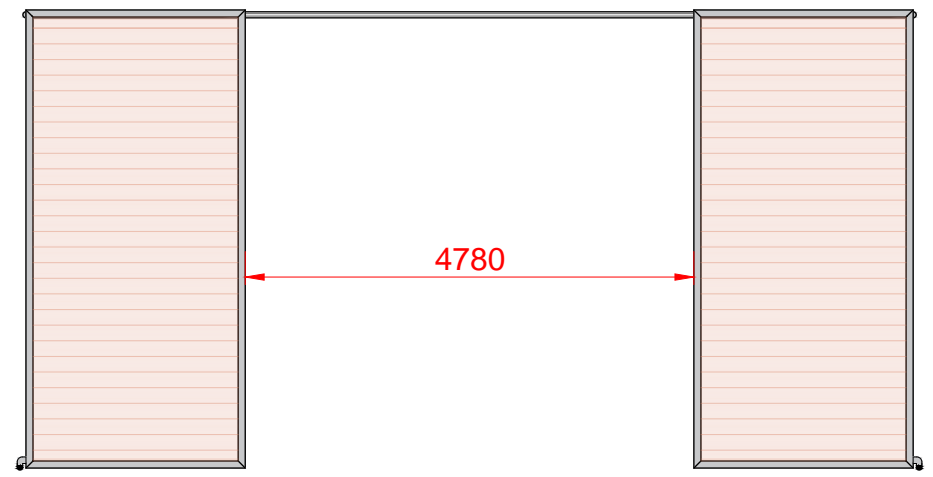


DW 330

CÓD. 066124CLM / 066124CLG / 066124CLS



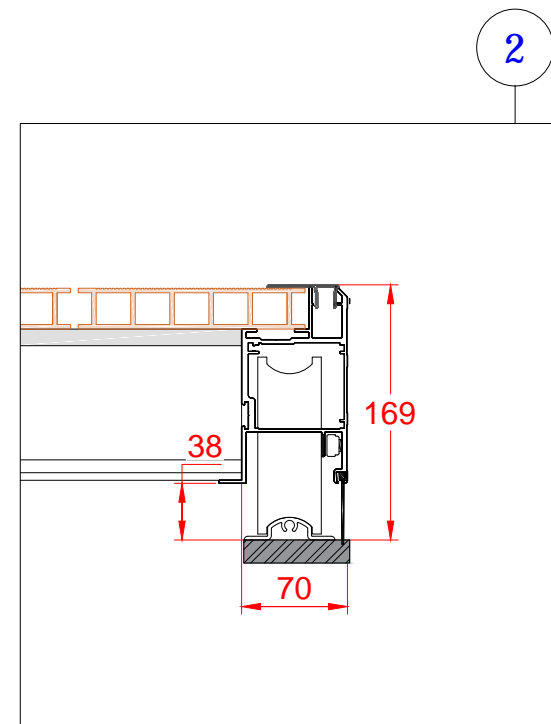
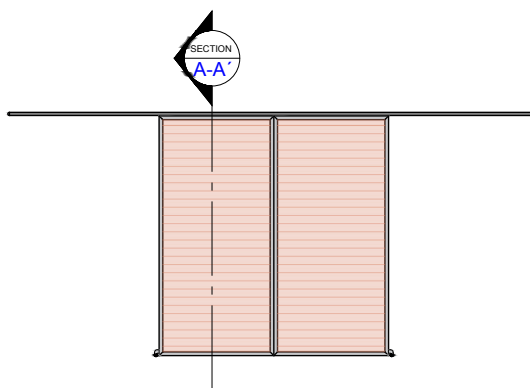
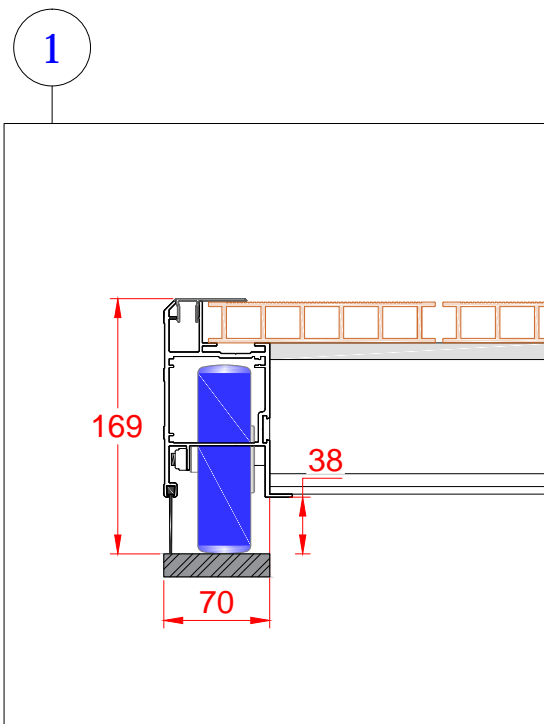
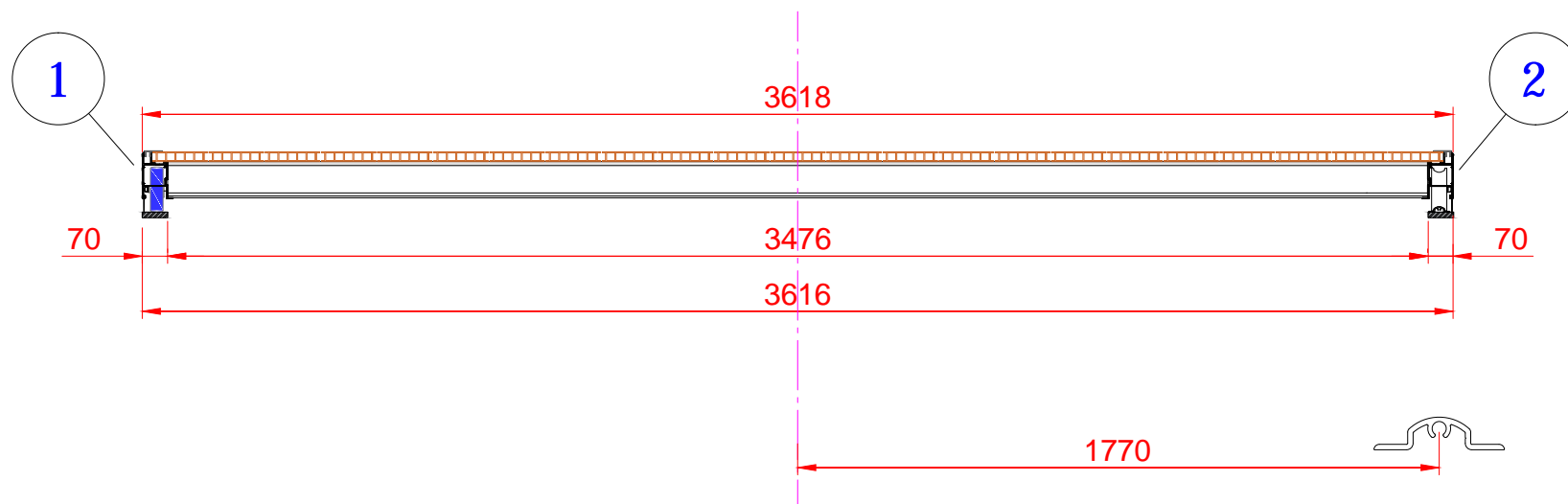
TORNILLOS  
SCREWS  
VIS  
DIN7982 5.5 x 50



Section A-A'

DW 330

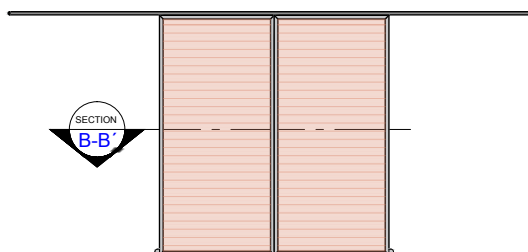
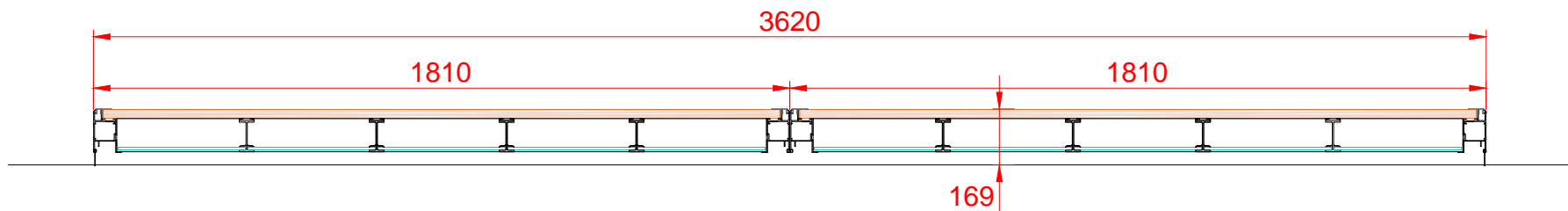
CÓD. 066124CLM / 066124CLG / 066124CLS

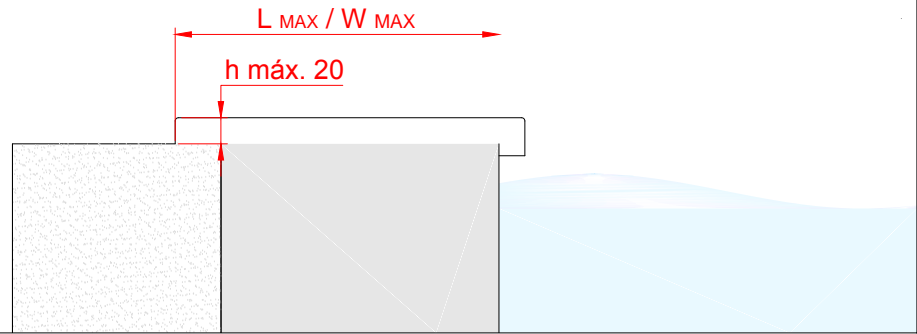


Section B-B'

DW 330

CÓD. 066124CLM / 066124CLG / 066124CLS





<b>DW 330</b>			
<b>L<sub>MAX</sub></b>	<b>3400</b>	<b>W<sub>MAX</sub></b>	<b>3250</b>

