



FloPro™ e3 - Velocidad variable

Filtración > Bombas de velocidad variable > FloPro™ e3

3 AÑOS
GARANTÍA

- + Bomba de velocidad variable silenciosa con 3 velocidades ajustables
- + Eco-respetuosa: reducción de hasta un 70% de consumo
- + Lo esencial de la velocidad variable, para piscinas de hasta 80 m³



FloPro™ e3 100

PRECIO

Modelo	WP000053
--------	----------

ACCESORIOS INCLUIDOS



Racor reducción 63/50mm

DESCRIPCIÓN

Interfaz de usuario	Pantalla LCD retroiluminada 1 línea (display azul)
Modo(s) de funcionamiento	Conectado esclavo al contactor de la bomba de filtración
Número de velocidades	3 velocidades ajustables (+/- 50 t/min) Ajuste de fábrica: ECO (1.400 t/min), CLEAN (2.150 t/min) & BOOST (2.850 t/min)
Cebado	Automático en el arranque (2 min. a 2850 t/min)
Seguridad	Parada automática en caso de sobretensión o baja tensión
Volumen cesto del pre-filtro	2,6 L
Tubería compatible	DN50 mm & DN63 mm (entrada/ salida bomba roscada 2", racors de reducción 63/50mm (suministrados)
Utilización	Agua clara y agua salada de hasta 6 g/L (6.000 ppm)

CARACTERÍSTICAS TÉCNICAS

Tipo de bomba	Bomba de agua auto aspirante
Tipo de motor	Motor síncrono de imanes permanentes (tecnología ECM*), TEFC**, aislamiento clase F
Rendimiento	> 80 % (según normativa IE3)
Potencia útil (P2)	1 CV / 0,75 kW
Caudal 10 mce	16,3 m ³ /h a 2.850 RPM)
Caudal máximo	22,4 m ³ /h
Altura manométrica máxima	19,1 m
Temperatura máxima del agua	35 °C
Velocidades	1000 - 2850 RPM (ajustable en tramos de 50 RPM)
Indice de protección	IPX5
Alimentación 50 Hz	220-240 VAC

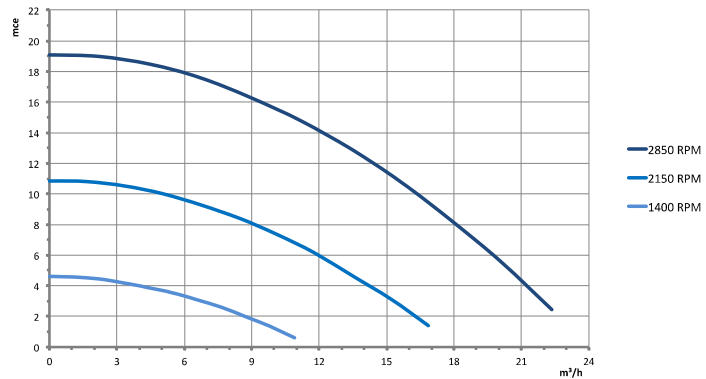
*: ECM = Electronically Commutated Motor (= motor «sin escobillas» con imanes permanentes controlado electrónicamente)

** : Totally Enclosed Fan Cooled (= m= motor estanco refrigerado por ventilación)



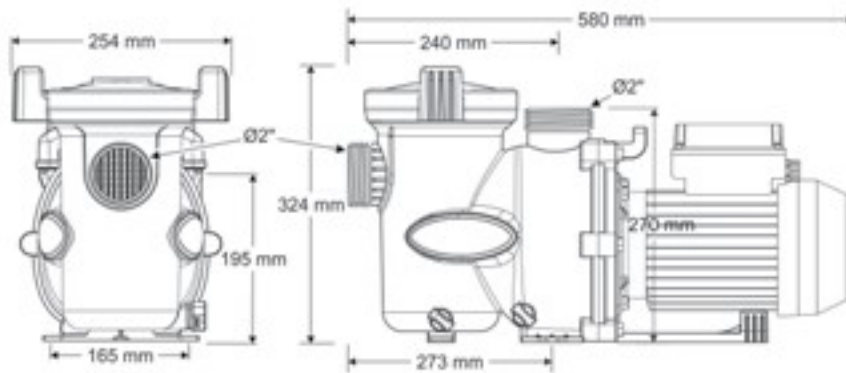
CURVAS DE RENDIMIENTO

- Curvas de rendimiento dadas a cada velocidad indicativa (cada velocidad tiene su propia curva).
- La altura manométrica se expresa en metro de columna de agua (mce):
1 bar = 10,19 mce.

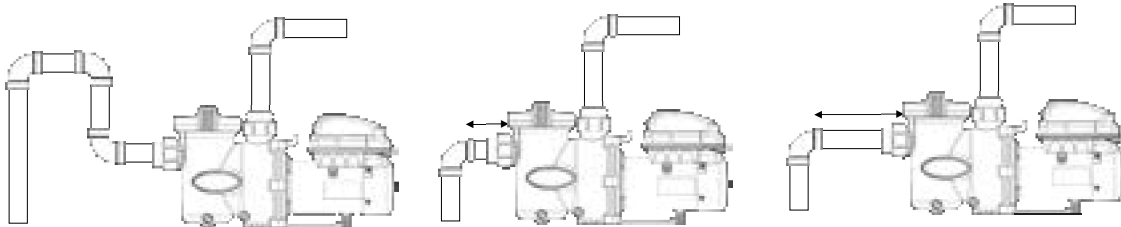


PESO Y DIMENSIONES

Longitud	58 cm
Altura	32,4 cm (sobre zócalos suplementarios)
Largo	25,4 cm
Peso (solo bomba)	10 kg
Dimensiones del embalaje (L x An x Al)	74 x 33 x 40 cm



INSTALACIÓN



Incorrecto: Retención de aire y riesgo de llenado incorrecto del prefiltro.

Incorrecto: Tubo de aspiración demasiado corto con riesgo de cavitación.

Correcto: La longitud del tubo de aspiración es = 4 x diámetro del tubo (20 cm para DN50 y 25 cm para DN63).

ACCESORIOS OPCIONALES

PRODUCTOS ASOCIADOS

Zócalo bomba bajo	Zócalo bomba alto	Filtro MS de arena	CS Filtro de cartucho
R0486701	R0546401	WF000094/95/96/97/98	WF000024/25