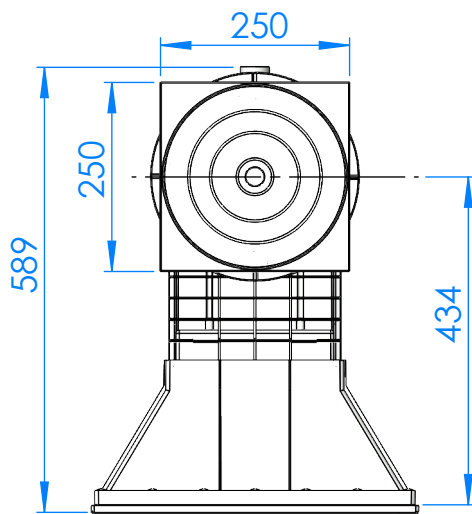
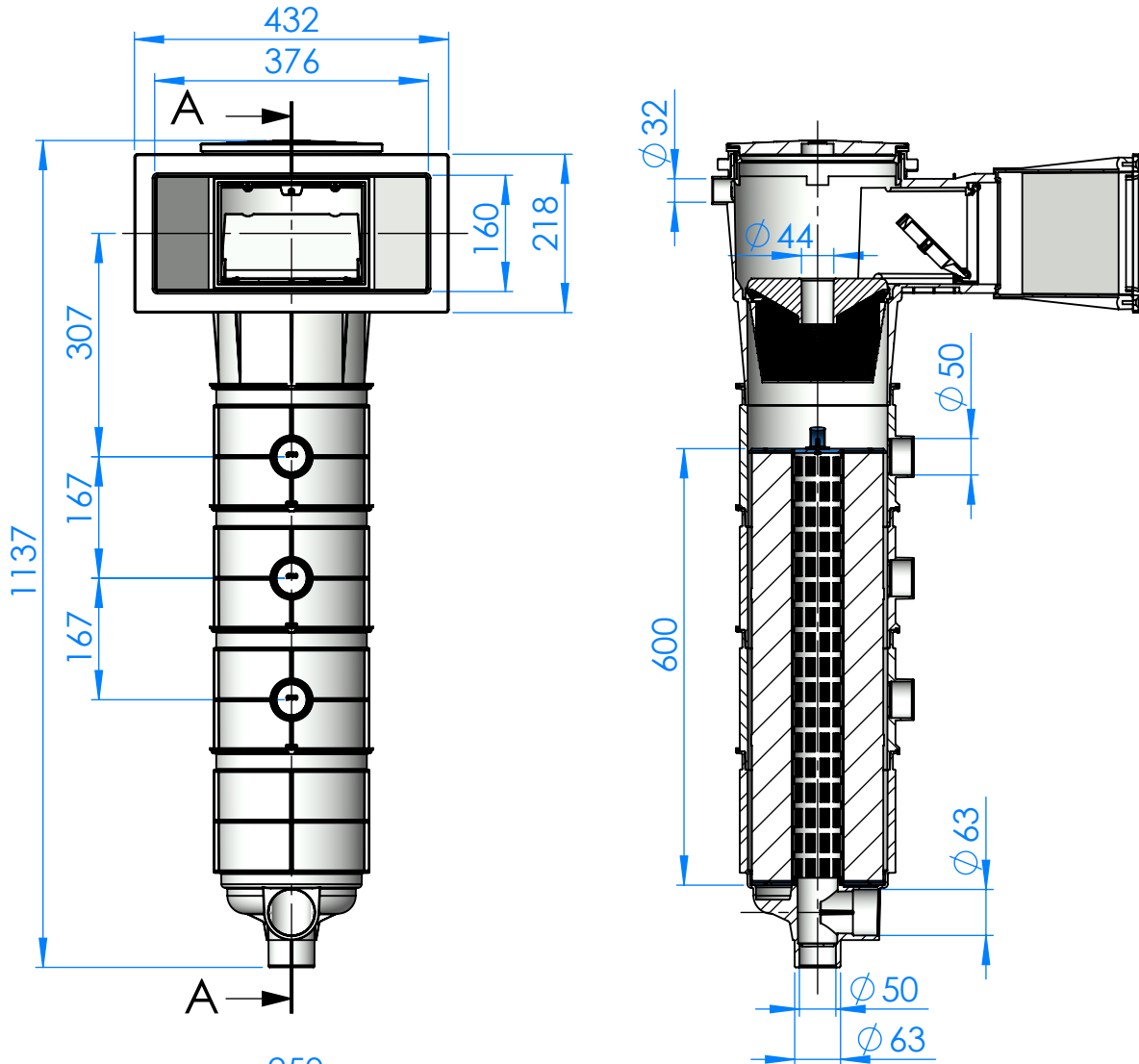
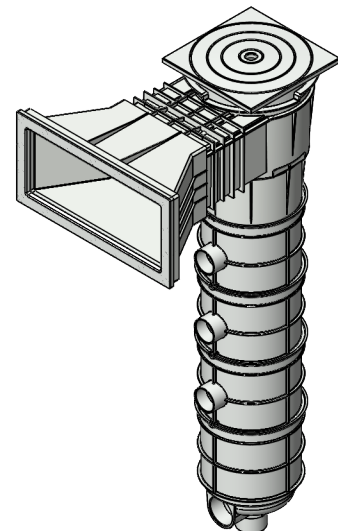


CÓDIGO / CODE: **73161**
DESCRIPCIÓN: **SKIMMER CON CARTUCHO PH 20**
DESCRIPTION:



SECCIÓN A-A



Nota: Unidades en mm
Note: Units in mm