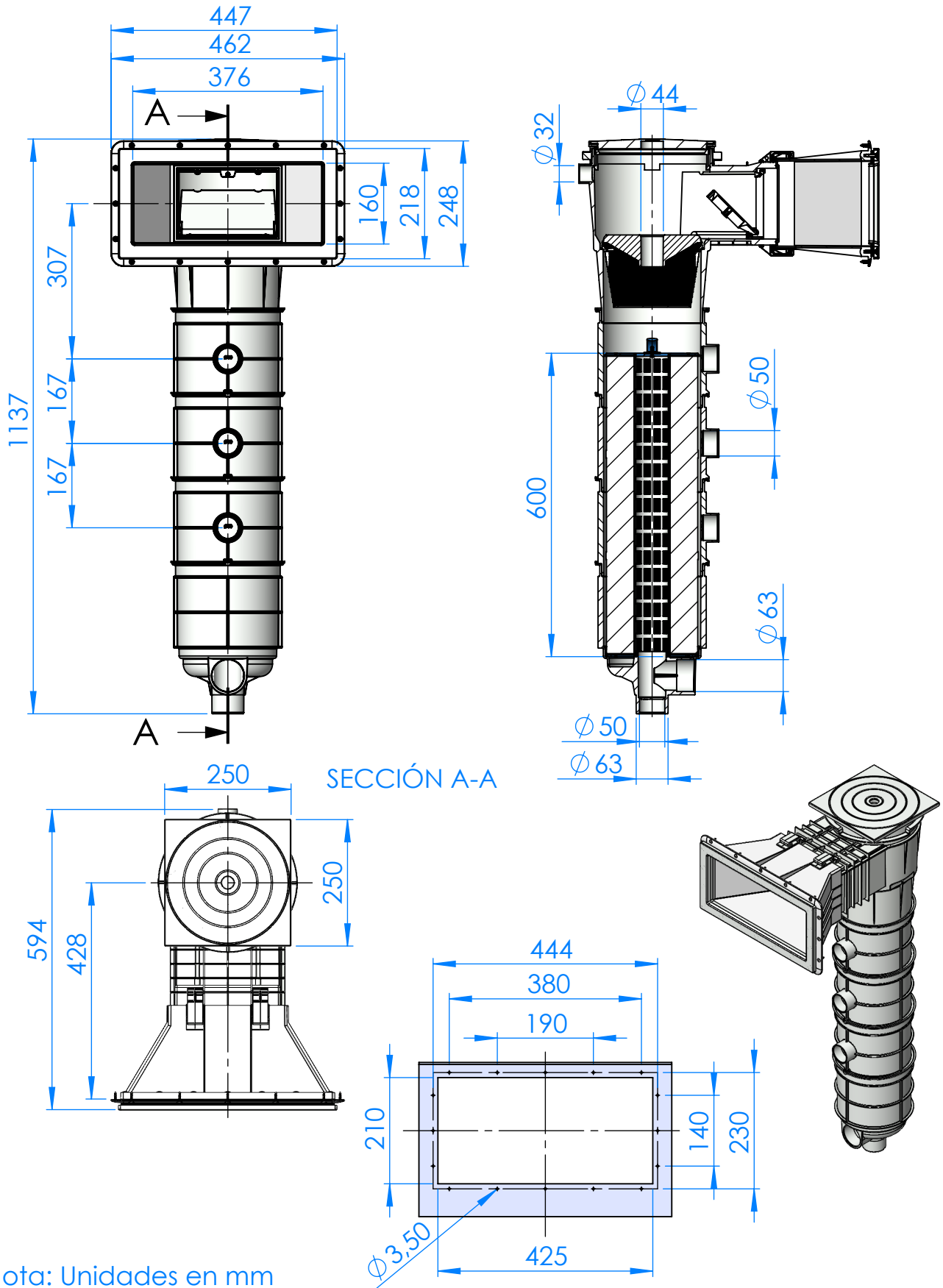


CÓDIGO / CODE: **73163**
DESCRIPCIÓN: **SKIMMER CON CARTUCHO PAN 20**
DESCRIPTION:



Nota: Unidades en mm
Note: Units in mm