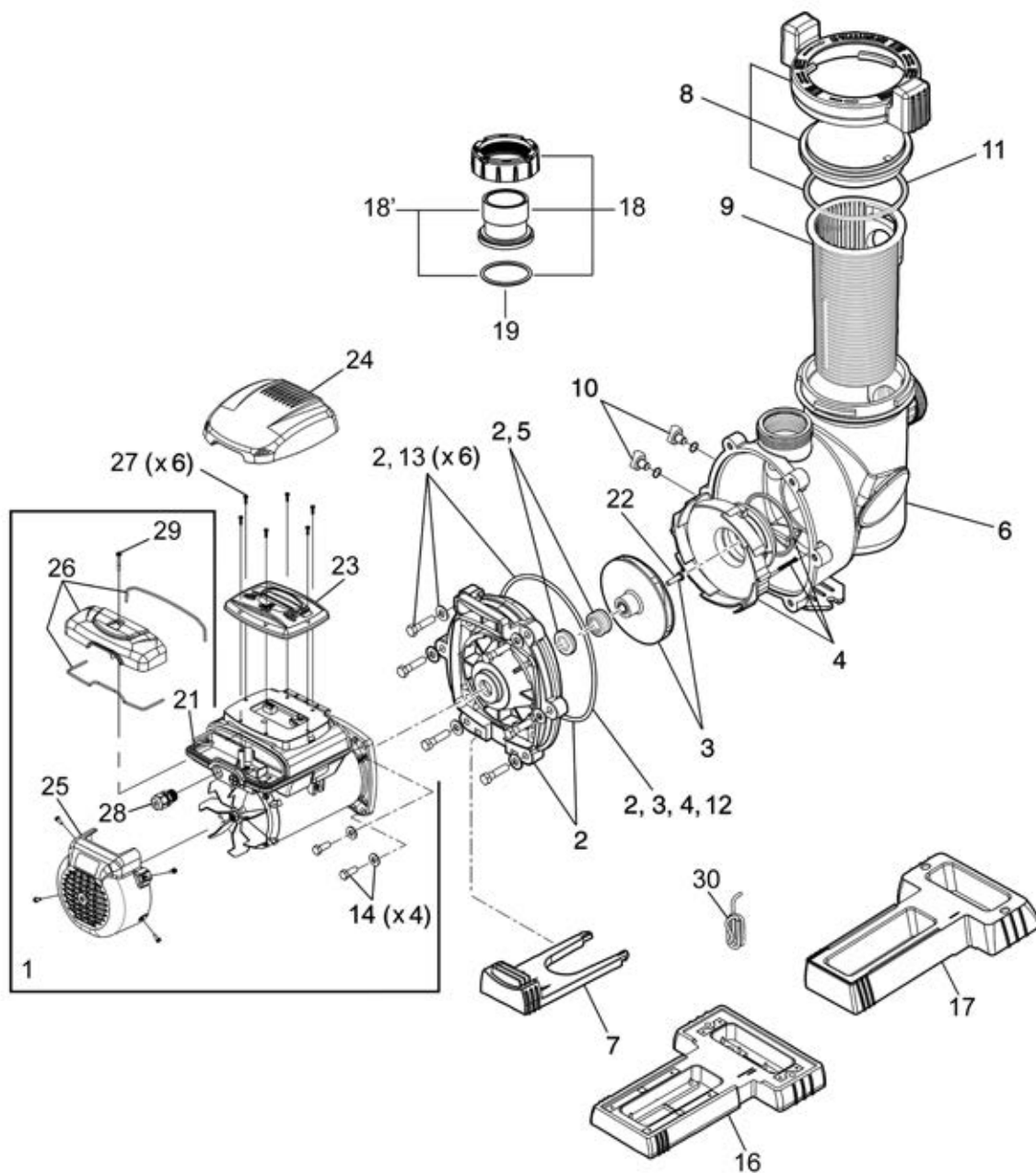




# FloPro™ VS - velocidad variable



Nº Desglose	Descripción	Referencia
1	Motor bomba 50 Hz FloPro VS 160	R0626500
2	Kit placa trasera FHP (+ tornillos, juntas & cierre mecánico)	R0479502
3	Turbina FloPro VS 160 (+ tornillo & junta)	R0479603
4	Difusor FloPro VS 160 (+ tornillo & junta)	R0479701
5	Cierre mecánico FloPro VS	R0479400
6	Cuerpo bomba FHP	R0479801
7	Pie bomba FloPro VS	R0479902
8	Kit tapa prefiltro FHP (+ junta)	R0480001
9	Cesto prefiltro FHP	R0480101
10	Kit tapones de vaciado (+ juntas, x 2un)	R0446001
11	Junta tapa prefiltro	R0480201
12	Junta tapa trasera FHP	R0480301
13	Tornillería motor placa trasera (pasadores, arandelas & junta)	R0480501
14	Tornillería motor (pasadores & arandelas)	R0446702
16	Zócalo bomba bajo	R0486701
17	Zócalo bomba alto	R0546401
18	Kit racors unión DN63/50 mm (2 un.)	R0728700
18'	Kit juntas de unión UK (2 un.)	R0792700
19	Kit juntas de unión (2 un.)	R0728800
20	Conector RS485 4 conexiones	R0660900
21	Tornillo turbina (+ junta)	R0515400
23	Interfaz de usuario JEP-R	WJEP-R
24	Tapa interfaz de usuario FloPro VS	R0571501
25	Tapa ventilador FloPro VS	R0571300
26	Tapa conexiones eléctricas FloPro VS	R0571400
27	Tornillería interfaz de usuario	R0571600
28	Prensa-estopas 6-12 mm x 1/2"	R0501101
29	Tornillo tapa de conexiones eléctricas	R0587600
30	Cable RS485 (precio x metro)	W4278+
/	Kit soporte fijación pared para interfaz de usuario JEP-R	R808800