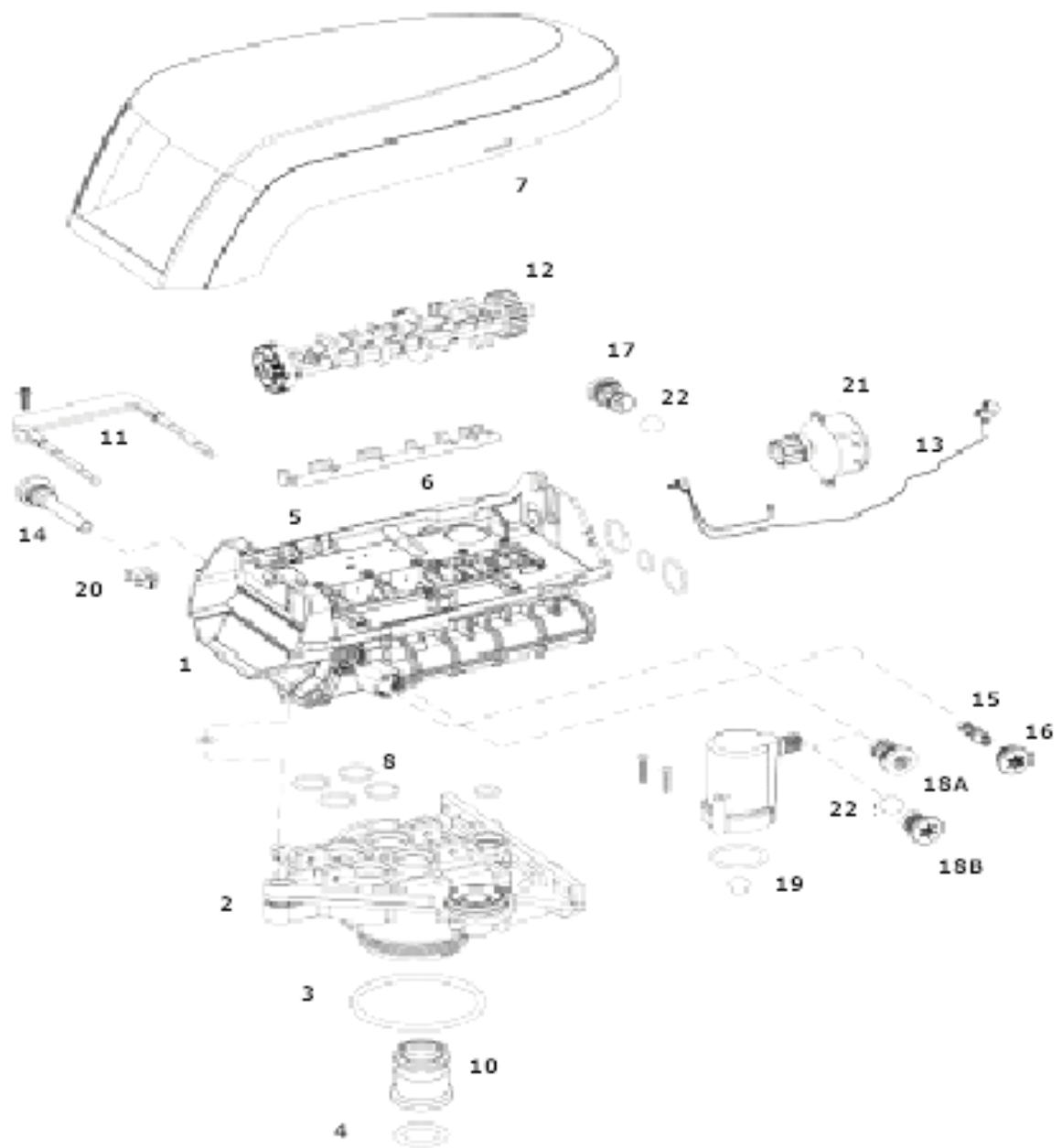


14. DESPIECE



\*NOTA: No usarla bola con el #18A

<b>ITEM</b>	<b>CODIGO</b>	<b>DESCRIPCION</b>
<b>1</b>	<b>A1000232*</b>	Cuerpo superior válvula 255
<b>2</b>	<b>A1033784</b>	Cuerpo adapta.Botella
<b>3</b>	<b>A1010429</b>	Junta Tór.Cuello Botella 255
<b>4</b>	<b>A1010428*</b>	Junta tórica int.tubo distribuidor
<b>5</b>	<b>A1235340*</b>	Placa sup.válvula 255/700
<b>6</b>	<b>A1235341*</b>	Placa muelles clapetas
<b>7</b>	<b>A1236246*</b>	Tapa válvula
<b>8</b>	<b>A1001404</b>	Kit Juntas Válv.255
<b>9</b>	<b>RZAT3438</b>	Junta Tórica 23x2,5
<b>10</b>	<b>RZAT2727</b>	Junta Tórica 32,7x2,7
<b>11</b>	<b>A1031407</b>	Pasador Unión Cuerpos Válv.255
<b>12</b>	<b>A1235353</b>	Arbol Levas 255/700 Std
<b>13</b>	<b>A1235269</b>	Cable sensor óptico
<b>14</b>	<b>A1000226</b>	Filtro Inyector Válv.255
<b>15</b>	<b>A1035736</b>	Inyector L Nar.High Eff.13-14"
	<b>A1035737</b>	Inyector M Marrón PFCV
	<b>A1035738</b>	Inyector N Verde PFCV
	<b>A1035739</b>	Inyector Q Violeta PFCV
<b>16</b>	<b>A1000269</b>	Tapón Cierre Filtro 8F
<b>17</b>	<b>A1000210</b>	Aforo Contralav.nº8 255
	<b>A1000211</b>	Aforo Contralav.nº9 255
	<b>A1000212</b>	Aforo Contralav.nº10 255
	<b>A1000213</b>	Aforo Contralav.nº12 255
	<b>A1000214</b>	Aforo Contralav.nº13 255
	<b>A1000215</b>	Aforo Contralav.nº14 255
<b>18A</b>	<b>A1000222</b>	Regulador Caudal 255/33
<b>18B</b>	<b>A1243510*</b>	Regulador caudal con bola
<b>19</b>	<b>A1032417</b>	Kit Aircheck-255 Nuevo
<b>20</b>	<b>A1235373*</b>	Fotointerruptor
<b>21</b>	<b>A1235361*</b>	Motor
<b>22</b>	<b>A1030502</b>	Bola Caucho Aforo Lavado 255